

D. VÝPIS STŘEŠNÍ KRYTINY BRAMAC

JUNIOR 430

Vážený zákazníku,

Pokud jste se rozhodl pokrýt Vaši střechu taškou firmy BRAMAC, velmi nás to těší.

Jako malou počáteční pomoc při realizaci Vaší střechy Vám posíláme naši nabídku, zpracovanou počítačem, která však není pro Vás závazná. Potřebné množství střešních tašek a originálního příslušenství byly vypočteny na základě Vašich požadavků a individuálních přání a firma BRAMAC nese za celkové projektové řešení střechy odpovědnost.

P.S.: Prosíme, porovnejte si před objednávkou rozměry střechy, které byly použity pro výpočet, se skutečnými rozměry Vaší střechy, abyste předešli možným omylům vzhledem k tomu, že výpočet je prováděn dle Vámi předložené dokumentace a firma BRAMAC nese odpovědnost za tyto vzniklé rozdíly. Výpočet neuvažuje ztráty!

Návrh protisněhové ochrany je třeba řešit individuálně, v závislosti na sklonu střechy a sněhové oblasti, ve které se daný objekt nachází /viz Technická příručka Bramac/. **Vhodné rozložení konzultujte se stavebním dozorem.**

Alpská taška standardní barvy PROTECTOR Střešní krytina Bramac Klasik

Celková plocha: 145,63 m²

Střešní krytina

| Druh výrobku | Množ. | MJ |
|--|-------|----|
| Základní taška 1/1 | 1360 | KS |
| Základní taška poloviční 1/2 | 34 | KS |
| Krajní taška levá | 34 | KS |
| Krajní taška pravá | 34 | KS |
| Hřebenáč + příchytky hřebenáče | 21 | KS |
| Bleskosvodový hřebenáč + příchytky hřebenáče | 13 | KS |
| Bleskosvodová taška | 24 | KS |
| Odvětrávací taška | 15 | KS |

Příslušenství pro získání 15-leté záruky na funkčnost celé střechy

| Druh výrobku | Množ. | MJ |
|--------------------------------|-------|-----|
| AEROFIRST | 14 | KS |
| Bramac Pro Plus Resistant | 3 | KS |
| Držák latě hřebenáče s hřebíku | 19 | KS |
| Uzávěr hřebenu z PVC | 2 | KS |
| Ochranná mřížka | 27 | KS |
| Větrací pás 5m TČ | 6 | ROL |
| Okapový plech dl. 275cm | 10 | KS |

Napojení komínu na střechu

| Druh výrobku | Množ. | MJ |
|-------------------------------|-------|----|
| WAKAFLEX TČ 1rol=5m | 1 | |
| Krycí lišta WAKAFLEXu 60/2400 | 1 | |
| Šroub k liště WAKAFLEXu | 9 | |
| Tmel na WAKAFLEX | 1 | |

JUNIOR 430 + Garáž Střešní krytina Bramac Klasik PROTECTOR

Celková plocha: 175,93 m²

Střešní krytina

| Druh výrobku | Množ. | MJ |
|--|-------|----|
| Základní taška 1/1 | 1631 | KS |
| Základní taška poloviční 1/2 | 45 | KS |
| Krajní taška levá | 46 | KS |
| Krajní taška pravá | 46 | KS |
| Hřebenáč + přichytka hřebenáče | 21 | KS |
| Bleskosvodový hřebenáč + přichytka hřebenáče | 13 | KS |
| Bleskosvodová taška | 24 | KS |
| Odvětrávací taška | 18 | KS |

Příslušenství pro získání 15-leté záruky na funkčnost celé střechy

| Druh výrobku | Množ. | MJ |
|-------------------------------|-------|-----|
| AEROFIRST | 14 | KS |
| Bramac Pro Plus Resistant | 3 | KS |
| Držák latě hřebenáče s hřebík | 19 | KS |
| Uzávěr hřebenu z PVC | 2 | KS |
| Ochranná mřížka | 27 | KS |
| Větrací pás 5m TČ | 6 | ROL |
| Okapový plech dl. 275cm | 10 | KS |

Napojení komínu na střechu

| Druh výrobku | Množ. | MJ |
|-------------------------------|-------|----|
| WAKAFLEX TČ 1rol=5m | 1 | |
| Krycí lišta WAKAFLEXu 60/2400 | 1 | |
| Šroub k liště WAKAFLEXu | 9 | |
| Tmel na WAKAFLEX | 1 | |

E. VÝPIS PRVKŮ KOMÍNOVÉHO SYSTÉMU SCHIEDEL**JUNIOR 430**

ABSOLUT 20 Komín pro KRB
Výška komínu:: 8m
Průměr 20

| * | Označenie | Popis | ks |
|---|-----------|--------------------------------|----|
| | 22212000 | Kom. pata jednopr.bez VŠ 107cm | 1 |
| | 30142000 | Sada komínové paty | 1 |
| | 50532000 | Napoj.sada kouřovodu RA 90° | 1 |
| | 18172000 | Kryc.des.pro zatepl.ABS+PS | 1 |
| | 19040000 | Maltová směs tenkovrstvá ABS | 1 |
| | 51052000 | Kom.tvárnice ABS - 20 | 21 |
| | 50122000 | Profilovaná šam.vložka 133cm | 3 |
| | 25442000 | Meid.hlava bez lap.200+ADAPTÉR | 1 |
| | 50482000 | Profilovaná vložka - 66 cm | 1 |
| | 50432000 | Napojovací sada dvířek PA | 1 |

ABSOLUT 14 Komín pro PLYNOVÝ KOTEL - ALTERNATIVA
Výška komínu:: 7,67m
Průměr 14

| * | Označenie | Popis | ks |
|---|-----------|---|----|
| | 22211218 | Kom. pata jednopr.bez VŠ 107cm | 1 |
| | 30141400 | Sada komínové paty | 1 |
| | 50531400 | Napoj.sada kouřovodu RA 90° Sada napoj.adapt.ABSOLUT pro | 1 |
| | 23161220 | kond.spotřebiče | 1 |
| | 18171218 | Kryc.des.pro zatepl.ABS+PS | 1 |
| | 19040000 | Maltová směs tenkovrstvá ABS | 1 |
| | 51051218 | Kom.tvárnice ABS-1418 | 20 |
| | 50121400 | Profilovaná šam.vložka 133cm | 4 |
| | 50481400 | Profilovaná vložka - 66 cm | 1 |

POZN.: Výpis byl zpracovaný firmou SCHIEDEL Slovensko.

EUROLINE - RODINNÉ DOMY

JUNIOR 430

provedení: ZRKADLO

VÝPIS PRVKŮ

- DŘEVĚNÉ OKNA, PARAPETY
- VNĚJŠÍ DŘEVĚNÉ DVEŘE
- STŘEŠNÍ OKNA
- EXTERIÉROVÉ ŽALUZIE
- VNITŘNÍ DŘEVĚNÉ DVEŘE, ZÁRUBNĚ
- ZÁMEČNICKÉ VÝROBKY
- KLEMPÍŘSKÉ VÝROBKY
- KOMÍNOVÉ TĚLESO

VÝPIS PRVKŮ – DŘEVĚNÉ OKNA, PARAPETY

JUNIOR 430

Z

| OZNAČENÍ NA VÝKRESU | SCHÉMATICKÉ ZOBRAZENÍ | POPIS | POČET · KUSŮ | | | | | POZNÁMKA |
|------------------------|-----------------------|---|---|------|------|---|----------|---|
| | | | PODLAŽÍ | | | | CELKEM | |
| | | | 1.PP | 1.NP | 2.NP | | | |
| 1 | | 1000x750 mm OKNO JEDNOKŘÍDLÉ, OTEVÍRAVÉ A SKLOPNÉ | P | X | X | X | X | |
| | | | L | X | 1 | X | 1 | |
| | | | PARAPET: VNITŘNÍ : 1000mm MATERIÁL: DŘEVOTŘÍSKOVÉ, ALT. PLASTOVÉ KOMŮRKOVÉ, WERZALIT. POČET KS. : 1 VNĚJŠÍ : 1000mm MATERIÁL: POZINKOVANÝ PLECH, ALT. HLINÍK POČET KS.: 1 | | | | | |
| 2 | | 1000x1450 mm OKNO JEDNOKŘÍDLÉ, OTEVÍRAVÉ A SKLOPNÉ | P | X | X | X | X | <ul style="list-style-type: none"> • OKNO VYBAVENÉ EXTER. PŘEDOKENNÍ HLINÍKOVOU ŽALUZIÍ. VIZ VÝPIS • PŘI POUŽITÍ EXTER. PŘEDOKENNÍCH ŽALUZIÍ POUŽÍT HORNÍ ROZŠÍŘUJÍCÍ PROFIL TL 100MM NA KOTVENÍ DO RÁMU OKNA, ALT. POUŽÍT L PROFIL NA KOTVENÍ DO PŘEKLADU PODLE DOPORUČENÍ DODAVATELE ŽALUZIÍ. |
| | | | L | X | 1 | X | 1 | |
| | | | PARAPET: VNITŘNÍ : 1000mm MATERIÁL: DŘEVOTŘÍSKOVÉ, ALT. PLASTOVÉ KOMŮRKOVÉ, WERZALIT. POČET KS. : 1 VNĚJŠÍ : 1000mm MATERIÁL: POZINKOVANÝ PLECH, ALT. HLINÍK POČET KS.: 1 | | | | | |
| 3 | | 1000x1250 mm OKNO JEDNOKŘÍDLÉ, OTEVÍRAVÉ A SKLOPNÉ | P | X | 1 | 1 | 2 | <ul style="list-style-type: none"> • VÝŠKA OKNA/DVEŘÍ VČETNĚ ROZŠÍŘUJÍCÍHO 100MM PROFILU PRO KOTVENÍ ŽALUZIÍ ! |
| | | | L | X | 1 | 1 | 2 | |
| | | | PARAPET: VNITŘNÍ : 1000mm MATERIÁL: DŘEVOTŘÍSKOVÉ, ALT. PLASTOVÉ KOMŮRKOVÉ, WERZALIT. POČET KS. : 4 VNĚJŠÍ : 1000mm MATERIÁL: POZINKOVANÝ PLECH, ALT. HLINÍK POČET KS.: 4 | | | | | |
| 4 | | 1000x2050 mm VNĚJŠÍ DVEŘE BALKONOVÉ PROSKLENÉ KŘÍDLO OTEVÍRAVÉ A SKLOPNÉ | L | X | X | 1 | 1 | <ul style="list-style-type: none"> • VÝŠKA OKNA/DVEŘÍ VČETNĚ ROZŠÍŘUJÍCÍHO 100MM PROFILU PRO KOTVENÍ ŽALUZIÍ ! |
| | | | P | X | X | 2 | 2 | |
| | | | PARAPET: VNITŘNÍ : 1000mm MATERIÁL: DŘEVOTŘÍSKOVÉ, ALT. PLASTOVÉ KOMŮRKOVÉ, WERZALIT. POČET KS. : 3 VNĚJŠÍ : 1000mm MATERIÁL: POZINKOVANÝ PLECH, ALT. HLINÍK POČET KS.: 3 | | | | | |

POZNÁMKY – dřevěné okna a dveře – atyp.

| | |
|---|---|
| ▼ | RÁMY OKEN A DVEŘÍ REALIZOVAT JAKO DŘEVĚNÉ Z LEPENÝCH, TZV. "EURO"-PROFILŮ. OKNA A DVEŘE JE MOŽNÉ ALTERNATIVNĚ REALIZOVAT JAKO PLASTOVÉ |
| ▼ | ZASKLENÍ – IZOLAČNÍ TROJSKLO (MAX. U=0,7 Wm ⁻² K ⁻¹), OKNO (MAX. U=0,8 Wm ⁻² K ⁻¹), VCHODOVÉ DVEŘE (MAX. U=1,1 Wm ⁻² K ⁻¹) |
| ▼ | PŘESNOU VÝŠKU ROZŠÍŘUJÍCÍHO PROFILU OKNA STANOVIT PODLE MOŽNOSTI DODAVATELE OKNA |
| ▼ | U VÝKAZŮ JSOU UVEDENÉ ROZMĚRY STAVEBNÍCH OTVORŮ BEZ ZATEPLOVACÍHO SYSTÉMU A OMÍTEK ! |
| ▼ | BARVA DŘEVĚNÝCH RÁMŮ PODLE POŽADAVKŮ INVESTORA |
| ▼ | SCHÉMATICKÉ ZOBRAZENÍ JE NAZNAČENÉ V POHLEDU Z VNITŘNÍ STRANY ! |
| ▼ | PŘED OBJEDNÁNÍM OKEN A DVEŘÍ JE NUTNÉ PŘESNĚ ZAMĚŘIT SKUTEČNÉ ROZMĚRY STAVEBNÍCH OTVORŮ ! |
| ▼ | PROSKLENÍ DVEŘÍ A OKEN JE MOŽNÉ OPATŘIT PŘEDĚLOVACÍM PROFILEM NAZNAČENÝM V POHLEDU PODLE POŽADAVKŮ INVESTORA |

VÝPIS PRVKŮ – DŘEVĚNÉ OKNA, PARAPETY

JUNIOR 430

Z

| OZNAČENÍ NA VÝKRESU | SCHÉMATICKÉ ZOBRAZENÍ | POPIS | POČET KUSŮ | | | | | POZNÁMKA | | | | | |
|------------------------|--|---|---|------|------|---|--------|----------|---|---|---|---|---|
| | | | PODLAŽÍ | | | | CELKEM | | | | | | |
| | | | 1.PP | 1.NP | 2.NP | | | | | | | | |
| 5 | <p>3000x2300 mm VNĚJŠÍ DVEŘE TERASOVÉ PROSKLENÉ STŘEDNÍ ČÁST: 1000x2300 KŘÍDLO OTEVÍRÁVÉ A SKLOPNÉ PRAVÁ A LEVÁ ČÁST: 1000x2300 – PEVNÁ</p> | <table border="1"> <tr> <td>P</td> <td>X</td> <td>X</td> <td>X</td> <td>X</td> </tr> <tr> <td>L</td> <td>X</td> <td>1</td> <td>X</td> <td>1</td> </tr> </table> | P | X | X | X | X | L | X | 1 | X | 1 | <ul style="list-style-type: none"> • OKNO VYBAVENÉ EXTER. PŘEDOKENNÍ HLINÍKOVOU ŽALUZIÍ. VIZ VÝPIS • PŘI POUŽITÍ EXTER. PŘEDOKENNÍCH ŽALUZIÍ POUŽÍT HORNÍ ROZŠÍŘUJÍCÍ PROFIL TL 100MM NA KOTVENÍ DO RÁMU OKNA, ALT. POUŽÍT L PROFIL NA KOTVENÍ DO PŘEKLADU PODLE DOPORUČENÍ DODAVATELE ŽALUZIÍ. <p>* VÝŠKA ZASKLSTĚNÝ VČETNĚ ROZŠÍŘUJÍCÍHO 100MM PROFILU PRO KOTVENÍ ŽALUZIÍ !</p> |
| P | X | X | X | X | | | | | | | | | |
| L | X | 1 | X | 1 | | | | | | | | | |
| 6 | <p>1000x2300 mm VNĚJŠÍ DVEŘE VCHODOVÉ KŘÍDLO: 1000x2300mm PLNĚ OTEVÍRÁVÉ S ČÁSTEČNÍM PROSKLENÍM NEPRŮHLEDNÝM BEZPEČNOSTNÍM SKLEM</p> | <table border="1"> <tr> <td>L</td> <td>X</td> <td>1</td> <td>X</td> <td>1</td> </tr> </table> | L | X | 1 | X | 1 | | | | | | |
| L | X | 1 | X | 1 | | | | | | | | | |
| VX1 | <p>780x1180 mm STŘEŠNÍ OKNO "VELUX" GGL 3065 – M06 KYVNÉ STŘEŠNÍ OKNO S VENTILAČNÍ KLAPKOU ZASKLENÍ: NÍZKOENERGETICKÉ TROJSKLO SYSTEMOVÉ LEMOVÁNÍ "VELUX" TYP: EDW 1000 – M06 PRO SAMOSTATNÉ OKNO</p> | <p>4 ks.</p> | <p>MOŽNOST DOOBJEDNAT PŘÍSLUŠENSTVÍ :</p> <ul style="list-style-type: none"> –ROLETA –ROLETA ZATEMŇOVACÍ –MARKÝZA –OVLÁDACÍ TYČ –OVLÁDÁNÍ ELEKTROMOTOREM –MONTÁŽNÍ SADA BEX 0000 –MONTÁŽNÍ SADA BDX 2000 | | | | | | | | | | |
| VX2 | <p>780x1180 mm STŘEŠNÍ OKNO "VELUX" GGL 3065 – M06 KYVNÉ STŘEŠNÍ OKNO S VENTILAČNÍ KLAPKOU ZASKLENÍ: NÍZKOENERGETICKÉ TROJSKLO SYSTEMOVÉ LEMOVÁNÍ "VELUX" TYP: EKW 1000 – M06 (KOMBI LEMOVÁNÍ) OKNA OBJEDNAT JAKO SDRUŽENÍ!</p> | <p>2 ks.</p> | <p>MOŽNOST DOOBJEDNAT PŘÍSLUŠENSTVÍ :</p> <ul style="list-style-type: none"> –ROLETA –ROLETA ZATEMŇOVACÍ –MARKÝZA –OVLÁDACÍ TYČ –OVLÁDÁNÍ ELEKTROMOTOREM –MONTÁŽNÍ SADA BEX 0000 –MONTÁŽNÍ SADA BDX 2000 | | | | | | | | | | |

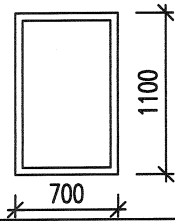
POZNÁMKY – dřevěné okna a dveře – atyp.

- ▷ SCHÉMATICKÉ ZOBRAZENÍ JE NAZNAČENÉ V POHLADU Z VNITŘNÍ STRANY
- ▷ PŘED OBJEDNÁNÍM OKEN A DVEŘÍ JE NUTNÉ PŘESNĚ ZAMĚŘIT SKUTEČNÉ ROZMĚRY STAVEBNÍCH OTVORŮ !
- ▷ ZASKLENÍ – IZOLAČNÉ TROJSKLO (MAX. $U=0,7 \text{ Wm}^{-2}\text{K}^{-1}$), OKNO (MAX. $U=0,8 \text{ Wm}^{-2}\text{K}^{-1}$), VCHODOVÉ DVEŘE (MAX. $U=1,1 \text{ Wm}^{-2}\text{K}^{-1}$)
- ▷ U VÝKAZŮ JSOU UVEDENÉ ROZMĚRY STAVEBNÍCH OTVORŮ BEZ ZATEPLOVACÍHO SYSTÉMU A OMÍTEK !

VÝPIS PRVKŮ – STROPNÍ SKLÁDACÍ SCHODY

JUNIOR 430

Z



700x1100 mm

1 ks

DOPORUČENÝ TYP:
GM-4 OBJEKT

STROPNÍ SCHODY SKLÁDACÍ
TROJDÍLNÉ, Z AL-PROFILŮ,
TEPELNE IZOLOVANÉ, PROTIPOŽÁRNÍ,
DO STROPNÍHO OTVORU 700x1100 mm

DODÁVATEL:
WIPPRO TREPPEN Oberosterreich,
DODÁVATEL V SR: RAVI Slovakia
s.r.o., Bratislava (alt.Triant)

VÝPIS PRVKŮ – VNĚJŠÍ DŘEVĚNÉ DVEŘE, OKNA, PARAPETY
(PLATÍ JEN PRO ALTERNATIVU S PŘÍSTAVĚNOU GARÁŽÍ)

JUNIOR 430+G

Z

| OZNAČENÍ NA VÝKRESU | SCHÉMATICKÉ ZOBRAZENÍ | POPIS | POČET KUSŮ | | | | POZNÁMKA | |
|------------------------|-----------------------|--|------------|--------|------|--------|---|--|
| | | | PODLAŽÍ | | | CELKEM | | |
| | | | 1.PP | 1.NP-G | 2.NP | | | |
| 7 | | 1500x750 mm OKNO JEDNOKŘÍDLÉ, SKLOPNÉ | X | 1 | X | 1 | PARAPET: VNITŘNÍ : 1500mm MATERIÁL: DŘEVOTŘÍSKOVÉ, ALT. PLASTOVÉ KOMŮRKOVÉ, WERZALIT. POČET KS. : 1 VNĚJŠÍ : 1500mm MATERIÁL: POZINKOVANÝ PLECH, ALT. HLINÍK POČET KS.: 1 | |
| 8 | | 1000x2300 mm VNĚJŠÍ DVEŘE VCHODOVÉ KŘÍDLO: 1000x2300mm PLNÉ OTEVÍRAVÉ | P | X | 1 | X | 1 | |

VÝPIS PRVKŮ – GARÁŽOVÁ BRÁNA (PLATÍ JEN PRO ALT. S PŘÍSTAVĚNOU GARÁŽÍ)

JUNIOR 430+G

Z

| OZNAČENÍ NA VÝKRESU | SCHÉMATICKÉ ZOBRAZENÍ | POPIS | POČET KUSŮ | POZNÁMKA |
|------------------------|-----------------------|--|------------|---|
| 9 | | 2400x2200 mm SEKCIONÁLNÍ GARÁŽOVÁ BRÁNA S TEPELNOU IZOLACÍ DO STAVEBNÍHO OTVORU 2400x2200 mm GARÁŽOVÁ BRÁNA POVRCHOVÁ ÚPRAVA: PODLE POŽADAVKŮ INVESTORA, (PRUHOVANÁ, KAZETOVÁ, BEZ MOTIVU) - BAREVNĚ SLADIT S OSTATNÍMI OKNY A DVEŘMI RODINNÉHO DOMU | 1 ks. | ALTERNATIVNĚ JE MOŽNÉ KE GARÁŽI DOOBJEDNAT: - ELEKTRICKÝ POHON - DÁLKOVÉ OVLÁDÁNÍ DODAVATEL: T.A.OLYMP spol. s r. o. TEL: 035/7731094 www.olymps-door.sk |

POZNÁMKY – dřevěné okna a dveře – atyp.

- ▼ OKNA JSOU NAVRŽENÉ JAKO DŘEVĚNÉ ALTERNATIVNĚ JE MOŽNÉ REALIZOVAT PLASTOVÉ
- ▼ ZASKLENÍ – GARÁŽ – IZOLAČNÉ DVOUSKLO (MAX. $U=1,1 \text{ Wm}^{-2}\text{K}^{-1}$), DVEŘE (MAX. $U=1,3 \text{ Wm}^{-2}\text{K}^{-1}$), GARÁŽOVÁ BRÁNA (MAX. $U=1,6 \text{ Wm}^{-2}\text{K}^{-1}$)
- ▼ U VÝKAZŮ JSOU UVEDENÉ ROZMĚRY STAVEBNÍCH OTVORŮ BEZ ZATEPLOVACÍHO SYSTÉMU A OMÍTEK !
- ▼ BARVA DŘEVĚNÝCH RÁMŮ PODLE POŽADAVKŮ INVESTORA
- ▼ SCHÉMATICKÉ ZOBRAZENÍ JE NAZNAČENÉ V POHLADU Z VNITŘNÍ STRANY
- ▼ PŘED OBJEDNÁNÍM OKEN A DVEŘÍ JE NUTNÉ PŘESNĚ ZAMĚŘIT SKUTEČNÉ ROZMĚRY STAVEBNÍCH OTVORŮ !

VÝPIS PRVKŮ – EXTERIÉROVÉ PŘEDOKENNÍ ŽALUZIE

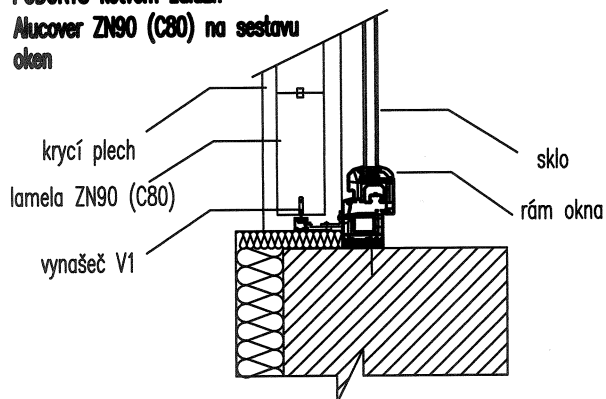
JUNIOR 430

| OZNAČENÍ OKNA | ROZMĚR ŽALUZIE (STAVEBNÍHO OTVORU OKNA) v x š | PLOCHA m ² | POČET ks | OVLÁDÁNÍ | POZNÁMKA |
|---------------|---|-----------------------|----------|----------|---|
| | 1450x1000 mm | 1,450 | 1 | ELEKTRO | <ul style="list-style-type: none"> • MOŽNOST OBJEDNAT S ELEKTRICKÝM OVLÁDÁNÍM S VĚTROVÝM SENZOREM. • K ŽALUZIÍM OBJEDNAT KRYCÍ PLECH • VÝŠKU KRYCÍHO PLECHU SJEDNOTIT PRO VŠECHNY ŽALUZIE NA OBJEKTU |
| | 1250x1000 mm | 1,250 | 4 | ELEKTRO | |
| | 2050x1000 mm | 2,050 | 3 | ELEKTRO | |
| | 3000x2300 mm | 6,900 | 1 | ELEKTRO | |
| | | | | | |

ČÍSLO OZNAČENÍ ODPOVÍDÁ PŘÍSLUŠNÉMU ČÍSLU OZNAČENÍ OKNA

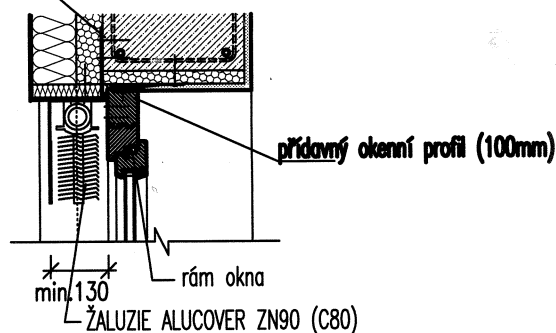
PŮDORYS kotvení žaluzií

Alucover ZN90 (C80) na sestavu oken



ÚHELNÍKOVÁ SPOJKA L

REZ



POZNÁMKY – exteriérové předokenní hliníkové žaluzie

| | |
|---|---|
| ▷ | TYP: M-TECH ALUCOVER ZN90 (C80) , BARVA LAMEL např. RAL 9006 STŘÍBRNÁ PODLE POŽADAVKŮ INVESTORA, S KRYCÍM PLECHEM |
| ▷ | DODAVATEL: MARKOB spol. s r.o., Prešov, SR, www.markob.sk, www.mtech.sk (Univers Tech s.r.o., www.univers.cz) |
| ▷ | BARVA ŽALUZIÍ PODLE POŽADAVKŮ INVESTORA |
| ▷ | U VÝKAZŮ JSOU UVEDENÉ ROZMĚRY STAVEBNÍCH OTVORŮ BEZ ZATEPLOVACÍHO SYSTÉMU A OMÍTEK ! |
| ▷ | ŽALUZIE PŘESNĚ ZAMĚŘIT AŽ PO OSAZENÍ OKEN ! |
| ▷ | PŘED OBJEDNÁNÍM ŽALUZIE JE NUTNÉ PŘESNĚ ZAMĚŘIT SKUTEČNÉ ROZMĚRY OKEN ! |
| ▷ | PŘED OBJEDNÁNÍM ŽALUZIÍ ZAMĚŘIT SKUTEČNÝ STAVEBNÍ OTVOR NA STAVBĚ A KONZULTOVAT KOTVENÍ HORNÍCH NOSNÍKŮ. V PROJEKTU SE PŘEDPOKLADÁ S MONTÁŽÍ POMOČNÝCH KOTVICÍCH PRVKŮ (SOUČÁST DODÁVKY STAVBY) |
| ▷ | BARVU KRYCÍHO PLECHU SLADIT S OSTATNÍMI KLEMPÍŘSKÝMI PRVKY, PODLE POŽADAVKŮ INVESTORA |
| ▷ | KOTVENÍ ŽALUZIÍ REALIZOVAT DO PŘÍDAVNÉHO ROZŠÍŘUJÍCÍHO HORNÍHO OKENNÍHO PROFILU |
| ▷ | ÚHELNÍKOVÁ SPOJKA L – POMOČNÝ KOTVICÍ PRVEK DO PŘEKLADU PRO ŽALUZIE (Dodavatel: BOVA/WURTH/SIMPSON) KOTVENÍ ŽALUZIÍ PODLE DOPORUČENÍ DODAVATELE ŽALUZIÍ. |
| ▷ | ZPŮSOB KOTVENÍ NEJPRVE KONZULTOVAT S KONKRÉTNÍM DODAVATELEM ŽALUZIÍ ! |

VÝPIS PRVKŮ – VNITŘNÍ DŘEVĚNÉ DVEŘE

JUNIOR 430

Z

| OZNAČENÍ NA VÝKRESU | SCHÉMATICKÉ ZOBRAZENÍ | POPIS | POČET KUSŮ | | | | | POZNÁMKA |
|------------------------|-----------------------|--|------------|----------|--|---|----------|--|
| | | | PODLAŽÍ | | | | CELKEM | |
| | | | 1.PP | 1.NP | 2.NP | | | |
| ⊕ | | 700x1970 mm STAVEBNÍ OTVOR: 820x2030 VNITŘNÍ DVEŘE JEDNOKŘÍDLÉ, PLNÉ OTEVÍRAVÉ S PŮLDRAŽKOU, | P | X | 1 | 1 | 2 | - PŘI ALTERNATIVĚ S PŘÍSTAVĚNOU GARÁŽÍ DVEŘE V MÍSTNOSTI Č.106 OPATŘIT VE SPODNÍ A HORNÍ ČÁSTI PROVĚTRÁVACÍ MŘÍŽKOU 100x400mm |
| L | X | 1 | 2 | 3 | ZÁRUBĚŇ DŘEVĚNÁ 700x1970 PRO ZDIVO š. 115mm-2ks P -3ks L PŘESNOU ŠÍŘKU ZAMĚŘIT AŽ PO OMÍTNUTÍ OSTĚNÍ ! | | | |
| | | | | | | | | |
| ⊕ | | 800x1970 mm STAVEBNÍ OTVOR: 920x2030 VNITŘNÍ DVEŘE JEDNOKŘÍDLÉ, PLNÉ OTEVÍRAVÉ S PŮLDRAŽKOU, | P | X | 1 | 1 | 2 | |
| L | X | X | 2 | 2 | ZÁRUBĚŇ DŘEVĚNÁ 800x1970 PRO ZDIVO š. 115mm-2ks P -2ks L PŘESNOU ŠÍŘKU ZAMĚŘIT AŽ PO OMÍTNUTÍ OSTĚNÍ ! | | | |
| | | | | | | | | |
| ⊕ | | 900x1970 mm STAVEBNÍ OTVOR: 1020x2030 VNITŘNÍ DVEŘE JEDNOKŘÍDLÉ, PROSKLENÉ, OTEVÍRAVÉ S PŮLDRAŽKOU | P | X | 1 | X | 1 | • ZÁRUBĚŇ UPRAVIT PODLE ZAMĚŘENÍ NA MÍSTĚ STAVBY |
| L | X | X | X | X | ZÁRUBĚŇ DŘEVĚNÁ 900x1970 PRO ZDIVO š. 115mm-1ks P DŘEVĚNÝ PRAH 900x115-1KS PŘESNOU ŠÍŘKU ZAMĚŘIT AŽ PO OMÍTNUTÍ OSTĚNÍ ! | | | |
| | | | | | | | | |

POZNÁMKY – dveře, styky podlah

- ▷ U VÝKAZŮ JSOU UVEDENÉ ROZMĚRY STAVEBNÍCH OTVORŮ
- ▷ SCHÉMATICKÉ ZOBRAZENÍ JE NAZNAČENÉ V POHLADU Z VNITŘNÍ STRANY OTEVÍRÁNÍ DVEŘÍ
- ▷ **PŘED OBJEDNÁNÍM OKEN A DVEŘÍ JE NUTNÉ PŘESNĚ ZAMĚŘIT SKUTEČNÉ ROZMĚRY STAVEBNÍCH OTVORŮ !**
- ▷ **STYKY PODLAH V ÚROVNI DVEŘNÍCH OTVORŮ PŘEKRÝT PŘECHODOVÝMI LIŠTAMI** ALT. JE MOŽNÉ JE PŘEKRÝT DŘEVĚNÝM PRAHEM (DOPORUČUJE SA NAPŘ. VE SKLADĚ POTRAVIN, KUPELNĚ A WC), PODLE POŽADAVKŮ INVESTORA
- ▷ VÝBĚR DVEŘÍ PODLE POŽADAVKŮ INVESTORA, V PŘÍPADĚ POUŽITÍ DŘEVĚNÝCH DVEŘÍ DO DŘEVĚNÝCH ZÁRUBNÍ JE NUTNÉ UPRAVIT ROZMĚRY OTVORŮ PODLE POŽADAVKŮ DODAVATELE DŘEVĚNÝCH DVEŘÍ!

VÝPIS PRVKŮ – ZÁMEČNICKÉ VÝROBKY

JUNIOR 430

Z

| OZNAČENÍ NA VÝKRESU | SCHÉMATICKÉ ZOBRAZENÍ | POPIS | POČET KUSŮ | | POZNÁMKA |
|------------------------|-----------------------|--|----------------------------|----------------------------|--|
| | | | Z | Z+G | |
| 1 Z | | PÁSOVINA NA UKOTVENÍ POZEDNIC DO VĚNCŮ ∇ 50 x 5mm ,dl.=200mm 2x OTVOR \varnothing 14. POZEDNICE 150/150mm | 26 ks. | 26 ks. | |
| | | TYČOVINA (ZÁVTOVÁ TYČ) \varnothing 14 CELKOVÁ DÉLKA 845 mm | 26 ks. | 26 ks. | |
| | | PODLOŽKA M14 MATICE M14 | 52 ks. 52 ks. | 52 ks. 52 ks. | |
| 2 Z | | PÁSOVINA NA UCHYCENÍ KROKVÍ KROKVE ROZM.: 80/200 ∇ 50 x 3 mm CELKOVÁ DÉLKA 855 mm | 26 ks. | 34 ks. | |
| 3 Z | | ZÁVTOVÁ TYČ + 2xMATICE M12 \varnothing 12MM /10335/ CELKOVÁ DÉLKA: 130 mm CELKOVÁ DÉLKA: 180 mm CELKOVÁ DÉLKA: 230 mm | 17 ks. 16 ks. 44 ks. | 37 ks. 16 ks. 44 ks. | SPOJE: krokve–krokve kleština–krokve kleština–krokve–kleština |
| | | PODLOŽKA M12 MATICE M12 | 154 ks. 154 ks. | 194 ks. 194 ks. | |
| 4 Z | | PÁSOVINA ∇ 50 x 5 mm CELKOVÁ DÉLKA 50 mm 1x OTVOR \varnothing 12 PODLOŽKA SPOJE KROKVE | 154 ks. | 194 ks. | |
| 5 Z | | KOTVÍCI TYČ OPATŘENÁ ZÁVITEM \varnothing 14 mm CELKOVÁ DÉLKA: 580 mm KOTVENÍ: TRÁMU (150/150 a 150/200) | 4 ks. | 4 ks. | |
| | | PÁSOVINA –POL. S OTVOREM 1x \varnothing 14 | 4 ks. | 4 ks. | |
| | | PODLOŽKA M14 MATICE M14 | 4 ks. | 4 ks. | |
| 6 Z | | BOVA SPOJOVACÍ ÚHELNIK BV/U 05–23 100x100x90mm HR. 3,0mm OTVORY \varnothing 5,11,13 HŘEBÍK BV/KH \varnothing 4,0/70 UCHYCENÍ KROKVE 80x185 DO POZEDNICE | 12 ks. | 14 ks. | |

POZNÁMKY – zámečnické výrobky

▶ VŠECHNY PRVKY OPATŘIT POVRCHOVOU ÚPRAVOU – POZINKOVANÍM

VÝPIS PRVKŮ – ZÁMEČNICKÉ VÝROBKY

JUNIOR 430

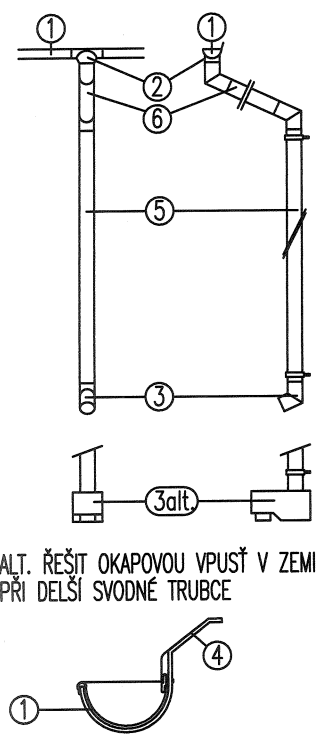
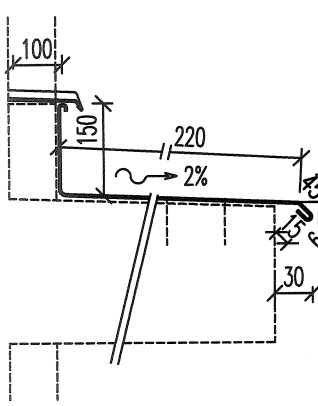
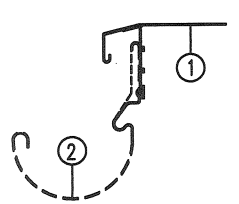
Z

| OZNAČENÍ NA VÝKRESU | SCHÉMATICKÉ ZOBRAZENÍ | POPIS | POČET KUSŮ | | POZNÁMKA |
|------------------------|--|---|----------------|-----|------------------|
| | | | Z | Z+G | |
| | <p>PÁSOVINA NA UKOTVENÍ POZEDNIC GARÁŽE DO VĚNCŮ 50 x 5mm ,dl.=170mm 2x OTVOR \varnothing14. POZEDNICE 120/120mm</p> | 0 ks. | 8 ks. | | |
| | | <p>TYČOVINA (ZÁMTOVÁ TYČ) \varnothing 14 /10335/ CELKOVÁ DÉLKA 815 mm</p> | 0 ks. | | 8 ks. |
| | | <p>PODLOŽKA M14 MATICE M14</p> | 0 ks. 0 ks. | | 16 ks. 16 ks. |

VÝPIS PRVKŮ – KLEMPÍŘSKÉ VÝROBKY

JUNIOR 430

Z

| OZNAČENÍ NA VÝKRESU | SCHÉMATICKÉ ZOBRAZENÍ | POPIS | POZNÁMKA |
|------------------------|--|--|---|
| <p>(DZ)</p> <p>(K)</p> |  <p>ALT. ŘEŠIT OKAPOVOU VPUSŤ V ZEMI PŘI DELŠÍ SVODNÉ TRUBCE</p> | <p>PODOKAPOVÝ ŽLAB, PŮLKRUHOVÝ VELIKOST 28 DN 125 CELKOVÁ DL.=26,70 m VČETNĚ : KÓNICKÝ KOTLÍK 4 ks VÝTOKOVÉ KOLENO 4 ks ŽLABOVÝ HÁK S PŘÍPONAMI 34 ks</p> <p>SVODNÁ TRUBKA \varnothing100mm, 4ks DL. 3,84m, SPOLU: 15,36m KOLENO ODPAD. POTRUBÍ \varnothing100mm 4ks VYLOŽENÍ 640mm</p> <p>- ČELO =4ks</p> <p>ROZPIS KLEMPÍŘSKÝCH VÝROBKŮ PRO ALTERNATVU REALIZACE DOMU S PŘÍSTAVĚNOU GARÁŽÍ – SPOLU</p> <p>PODOKAPOVÝ ŽLAB, PŮLKRUHOVÝ VELIKOST 28 DN 125 CELKOVÁ DL.=34,59 m VČETNĚ : KÓNICKÝ KOTLÍK 5 ks VÝTOKOVÉ KOLENO 5 ks ŽLABOVÝ HÁK S PŘÍPONAMI 34 ks</p> <p>SVODNÁ TRUBKA \varnothing100mm, 4ks DL.3,84m A 1ks DL.1,70m, SPOLU: 17,06m KOLENO ODPAD. POTRUBÍ \varnothing100mm 5ks VYLOŽENÍ 640mm</p> <p>- ČELO =8ks</p> | <p>POZINKOVANÝ</p> |
| <p>(2)</p> <p>(K)</p> |  | <p>OPLECHOVÁNÍ KONZOLY NAD VCHODEM R.Š.=340mm, DL. ŘÍMSY =1,50m</p> <p>MATERIÁL: POZINKOVANÝ PLECH tl.=0,6 mm</p> | <ul style="list-style-type: none"> • KOTVIT PŘÍMO NA SPÁDOVÝ POTĚR S VYHNUTÍM NA STĚNU • ROZVINUTOU ŠÍRKU PLECHU PŘED OBJEDNÁVÁNÍM PŘEMĚŘIT NA STAVĚ ! • OPLECHOVÁNÍ SPÁDOVAT • KOTEVNÍ PRVKY JSOU SOUČÁSTÍ DODÁVKY OPLECHOVÁNÍ |
| <p>(3)</p> <p>(K)</p> |  | <p>VNĚJŠÍ LEMOVÁNÍ BALKONA – "SCHLUTER" BALKON č.208 – CELKOVÁ DÉLKA: 7,00 m</p> <p>"SCHLUTER" – Bara RTK – ukončovací balk. profil Alt. "SCHLUTER" – Barin – odvodňovací žlab na balk. konstrukci –je možné použít jen u zábradlí realizovaném zvrchu balkonu!</p> | <p>"SCHLUTER" – Barin REALIZOVAT PODLE POŽADAVKŮ INVESTORA</p> |

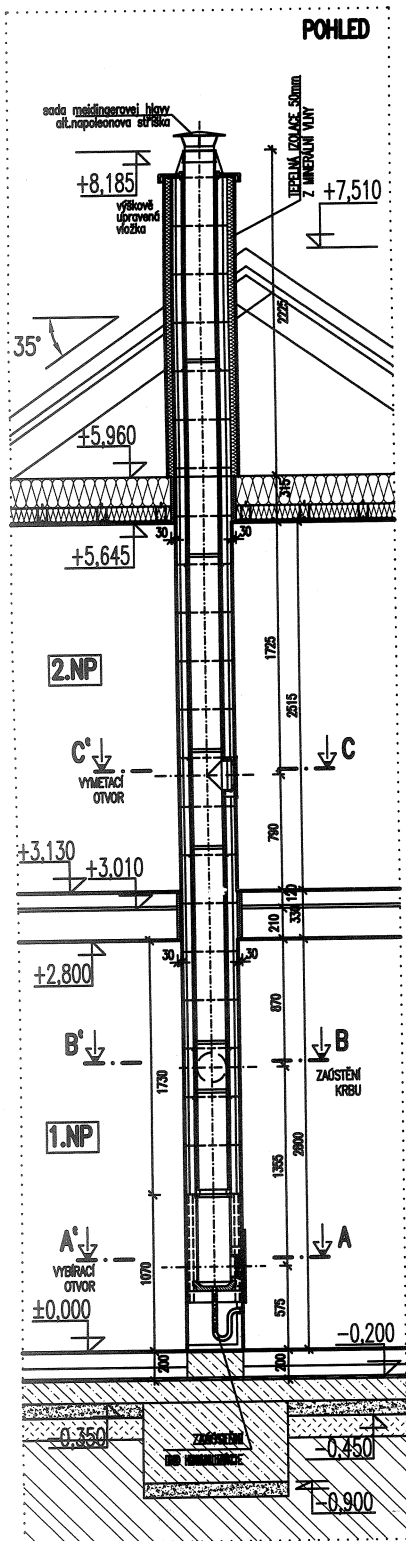
POZNÁMKY – klempířské výrobky

- ▶ LEMOVÁNÍ KOMÍNU JE SOUČÁSTÍ DODÁVKY STŘEŠNÍ KRYTINY BRAMAC
- ▶ KLEMPÍŘSKÉ PRÁCE PROVĚST Z POZINKOVANÉHO PLECHU tl. 0,6 mm A 1,0 mm PODLE ČSN 73 36 10
- ▶ PODOKAPOVÉ ŽLABY A SVODY Z POZINKOVANÉHO PLECHU NEBO MĚDĚNÉ ALT. MOŽNO POUŽÍT PLASTOVÉ, TITAN-ZINEK

REZ

SCHÉMATICKÉ ZOBRAZENÍ + POPIS
 KOMÍNOVÉ TĚLESO SCHIEDEL, ABSOLUT MSTEZ 20 –#20 (380x380mm)

VNITŘNÍ ZDĚNÝ KOMÍN PRO KRB.



JEDNOPRŮDUCHOVÝ KOMÍN BEZ VĚTRACÍ ŠACHTY – KOMÍNOVÉ TĚLESO SCHIEDEL ABSOLUT MSTEZ 20, SVĚTLÝ PRŮŘEZ #200mm PRO KRB, VNĚJŠÍ ROZMĚR KOMÍNOVÉHO TĚLESA 380x380mm.

POZNÁMKY

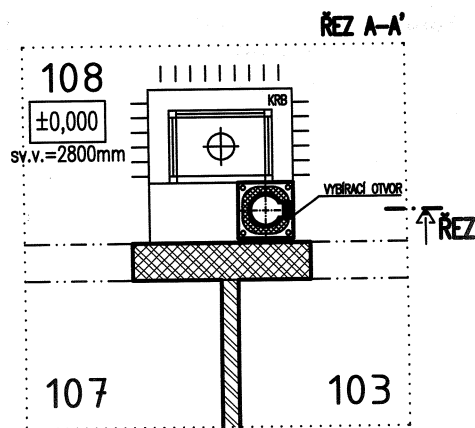
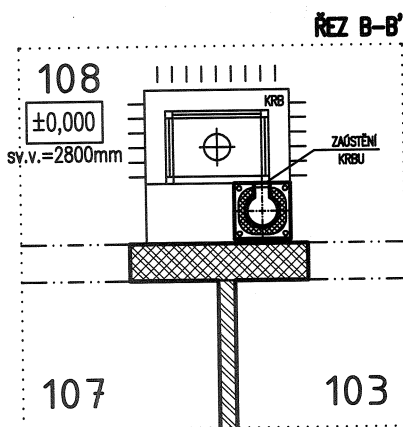
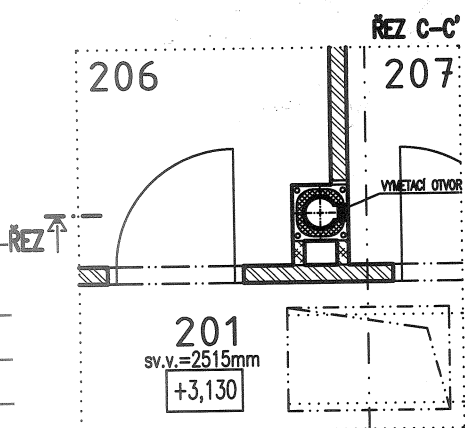
- ▶ PŘI VÝSTAVBĚ JE TŘEBA DODRŽET VŠECHNY OBEČNÉ ZÁSADY A PŘEDPISY PODLE PLATNÉ LEGISLATIVY A BEZPEČNOSTI PRÁCE
- ▶ LEMOVÁNÍ KOMÍNU JE SOUČÁSTÍ DODÁVKY STŘEŠNÍ KRYTINY
- ▶ SADA KOMÍNOVÉ HLAVY / VÝVOD ZADNÍHO ODVĚTRÁNÍ A ODVOD SPALIN – NESMÍ BÝT ZAKRYTÁ /
- ▶ PODLAHU OKOLO VYMETACÍHO OTVORU OPATŘIT OCHRANNOU PODLOŽKOU Z NEHOŘLAVÉHO MATERIÁLU TL. 1mm
- ▶ V PŘÍPADĚ REALIZACE PLÁŠTĚ KOMÍNU, SE OSADUJE AŽ PO VYZDĚNÍ A OPLECHOVÁNÍ KOMÍNU DO VÝŠKY MIN. 200 mm.
- ▶ KOMÍN TŘEBA STATICKY ZABEZPEČIT NAD 1,5m VOLNÉ VÝŠKY OD ROVINY STŘECHY VLOŽENÍM DO OTVORŮ V ROZÍCH TVÁRNIC VÝZTUŽE A ZALIT JE ZÁLIVKOVOU MALTOU. V NABÍDKĚ JE SOUPRAVA VÝZTUŽNÝCH TYČÍ PRO VYZTUŽENÍ 2 DIAGONÁLNÍCH OTVORŮ TVÁRNICE (3m VÝZTUŽE), DÁLE JEDNOTLIVÉ TYČE PRO VYZTUŽENÍ KOMÍNOVÉHO TĚLESA.
- ▶ POKUD JE NADSTŘEŠNÍ ČÁST KOMÍNU VYŠŠÍ NEŽ 2,5–3m, DOPORUČUJEME POUŽÍT KOMÍN S VĚTRACÍ ŠACHTOU. KOMÍN STATICKY ZABEZPEČIT VLOŽENÍM VÝZTUŽE DO VĚTRACÍ ŠACHTY A ZALIT BETONEM.
- ▶ VZNIKLÝ KONDENZÁT, PŘÍPADNĚ DEŠŤOVÉ A SNĚHOVÉ SRAŽKY JE NUTNÉ Z KOMÍNU ODVÉST DO KANALIZACE. ODVOD MUSÍ BÝT PŘEVÝŠENÝ SE ZÁPACHOVOU UZÁVĚRKOU – SIFONEM. SIFON MUSÍ BÝT PRAVIDELNĚ KONTROLOVÁN A ČIŠTĚN. PŘEVÝŠENÍ HLADINY SIFONU MIN. 5cm. PRO PŘÍPADNOU NEUTRALIZACI KONDENZÁTU POUŽÍT BOX "NEUTROSET".
- ▶ V NADSTŘEŠNÍ ČÁSTI KOMÍNU A V PROSTORU, KDE KOMÍN PROCHÁZÍ NEVYTÁPĚNÝMI ČÁSTMI OBJEKTU, DOPORUČUJEME KOMÍN OBLOŽIT 3–5cm NEHOŘLAVOU TEPELNOU IZOLACÍ
- ▶ PRO PŘÍPOJENÍ SPOTŘEBIČE NA TUHÉ PALIVO POUŽIT TĚSNÍCÍ POVRAZEC
- ▶ KOMÍN ZHOTOVOVAT PODLE MONTÁŽNÍHO NÁVODU, KTERÝ JE SOUČÁSTÍ DODÁVKY
- ▶ KOMÍN MUSÍ BÝT ZKONTROLOVÁN REVIZNÍM TECHNIKEM, A NA NĚM UMÍSTĚNÝ TYPOVÝ ŠÍTEK
- ▶ POUŽIT ORIGINALNÍ KOMÍNOVÁ DVĚŘKA SCHIEDEL
- ▶ **VÝŠKOVÉ UMÍSTĚNÍ ZÁSTĚNÍ KRBU JE MOŽNÉ UPRAVIT DLE KONKRÉTNÍCH PODMÍNEK PŘEVODNÍ KRBOVÉHO TĚLESA**
- ▶ KOMÍN JE MOŽNÉ UKONČIT KRYCÍ DESKOU ZREALIZOVANOU Z BETONU PŘÍMO NA STAVBĚ, (ALT. KRYCÍ DESKOU PRO KÓNICKÉ VYOSTĚNÍ, NEBO MOŽNĚ POUŽÍT KOMÍNOVÝ PLÁŠŤ).
- ▶ PAROTĚSNOU ZÁBRANU NESMÍ BÝT ZABEZPEČENO VÍCE NEŽ 50% PLOŠI KOMÍNU /NAPŘ. OBKLADÁČKY NEBO NEPRODÝSNÉ NÁTĚRY/
- ▶ VRÁMCI KRBOVÉHO TĚLESA OSADIT SBĚRNOU NÁDRŽ PRO ODVOD KONDENZÁTU

VÝPIS KOMÍNOVÉHO SCHIEDEL – VZ. TECHNICKÁ ZPRÁVA V ČÁSTI ARCH-SUVĚRNÍ ŘEŠENÍ

- ▶ KANÁLKY ODVĚTRÁNÍ KOMÍNU MUSÍ BÝT VOLNÉ V CELÉ DÉLCE
- ▶ TĚSNÉ NÁPOJENÍ KOUŘOVODU /NAPŘ. PŘÍPOJOVACÍM ADAPTEREM/

VÝŠKA KOMÍNOVÉHO TĚLESA PRO KRB URČÍ NA ZÁKLADĚ PRŮMĚRU PRŮDUCHU, VÝŠKOU KRBOVÉ VLOŽKY, MOŽNĚSNÉ VÝŠKY A MĚŘENÍ KLINICKÝCH PŮMĚRŮ KOMÍNU – RŮZNÝM TECHNIK. REALIZUJE SE TAK JAK JE UVEDENO VŠAK KOMÍNU JAKÉ NEŽ 200. I KDYŽ JE KOMÍN VYVEDENÝ NAD STŘECHU VE SPRÁVNÉ VÝŠCE, MOŽNÉ OPATŘENÍ: VYBRAT KRBVOU VLOŽKU S MĚNŠÍM VÝKONEM, NEBO ZREALIZOVAT VĚŠÍ PRŮMĚR KOMÍNU, PŘÍPADNĚ NAVÝŠIT VÝŠKU KOMÍNU, ALT. PŘI OŠETŘENÍ KOMÍNU REALIZOVAT KOMÍNOVÝ VENTILÁTOR.

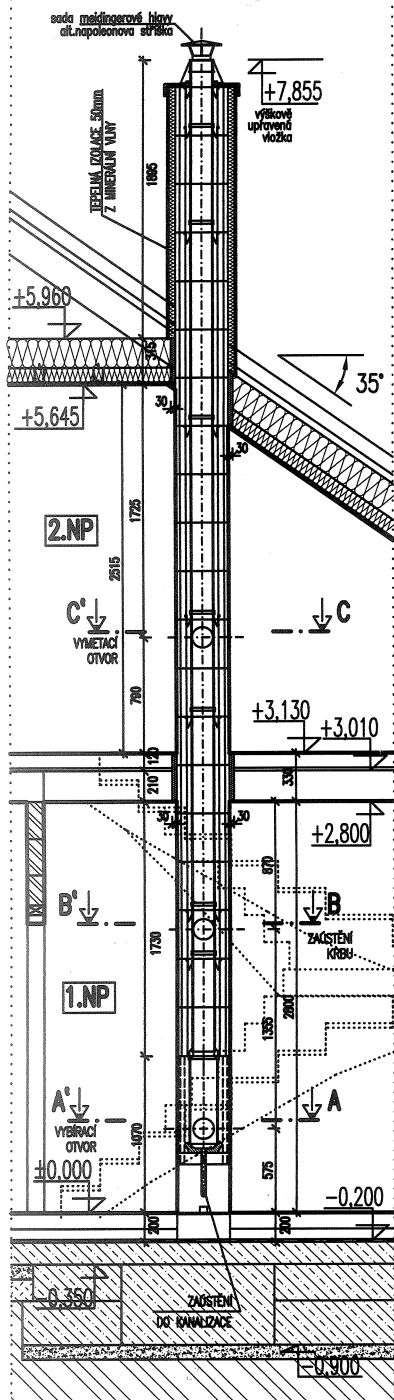
KOMÍN DOPORUČUJEME REALIZOVAT S PROTIDĚŠŤOVOU STŘÍŠKOU, SADOU MEDIÁNHOVÉ HLAVY, ALT. NÁPOLEONOVU STŘÍŠKOU ČIŠTĚNÍ A RŮZNĚ KOMÍN NA TUHÉ PALIVO REALIZOVAT KAŽDÉ 4 MĚSÍCE, U KOMÍNU PRO PLYNOVÝ HOTEL KAŽDÝCH 12 MĚSÍCŮ.



SCHEMATICKÉ ZOBRAZENÍ + POPIS

KOMÍNOVÉ TĚLESO SCHIEDEL, ABSOLUT MSTEZ1418 -#14 (360x360mm)

VNITŘNÍ ZDĚNÝ KOMÍN PRO KOTEL.



JEDNOPRŮDCHOVÝ KOMÍN BEZ VĚTRACÍ ŠAČHTY – KOMÍNOVÉ TĚLESO SCHIEDEL ABSOLUT MSTEZ 1418, SVĚTLÝ PRŮŘEZ #140mm PRO KRB, VNĚJŠÍ ROZMĚR KOMÍNOVÉHO TĚLESA 360x360mm.

POZNÁMKY

- ▶ PŘI VÝSTAVBĚ JE TŘEBA DODRŽET VŠECHNY OBEČNÉ ZÁSADY A PŘEDPISY PODLE PLATNÉ LEGISLATIVY A BEZPEČNOSTI PRÁCE
 - ▶ LEMOVÁNÍ KOMÍNU JE SOUČÁSTÍ DODÁVKY STŘEŠNÍ KRYTINY
 - ▶ SADA KOMÍNOVÉ HLAVY / VÝVOD ZADNÍHO ODVĚTRÁNÍ A ODVOD SPALIN – NESMÍ BÝT ZAKRYTÁ /
 - ▶ PODLAHU OKOLO VYMETACÍHO OTVORU OPATŘIT OCHRANNOU PODLOŽKOU Z NEHOŘLAVÉHO MATERIÁLU TL 1mm
 - ▶ V PŘÍPADĚ REALIZACE PLÁŠTĚ KOMÍNU, SE OSADUJE AŽ PO VYZDĚNÍ A OPLECHOVÁNÍ KOMÍNU DO VÝŠKY MIN. 200 mm.
 - ▶ KOMÍN TŘEBA STATICKY ZABEZPEČIT NAD 1,5m VOLNÉ VÝŠKY OD ROVINY STŘECHY VLOŽENÍM DO OTVORŮ V ROZÍCH TVÁRNIC VÝZTUŽE A ZALIT JE ZALŮVKOVOU MALTOU. V NABÍDKĚ JE SOUPRAVA VÝZTUŽNÝCH TYČÍ PRO VYZTUŽENÍ 2 DIAGONÁLNÍCH OTVORŮ TVÁRNICE (3m VÝZTUŽE), DÁLĚ JEDNOTLIVĚ TYČE PRO VYZTUŽENÍ KOMÍNOVÉHO TĚLESA.
 - ▶ POKUD JE NADSTŘEŠNÍ ČÁST KOMÍNU VYŠŠÍ NEŽ 2,5–3m, DOPORUČUJEME POUŽÍT KOMÍN S VĚTRACÍ ŠAČHTOU. KOMÍN STATICKY ŠAČHTOU. KOMÍN STATICKY ZABEZPEČIT VLOŽENÍM VÝZTUŽE DO VĚTRACÍ ŠAČHTY A ZALIT BETONEM.
 - ▶ VZNIKLÝ KONDENZÁT, PŘÍPADNĚ DEŠŤOVÉ A SNĚHOVÉ SRÁŽKY JE NUTNÉ Z KOMÍNU ODVÉST DO KANALIZACE. ODVOD MUSÍ BÝT PŘEVEDENÝ SE ZÁPACHOVOU UZÁVĚRKOU – SIFONEM. SIFON MUSÍ BÝT PRAVIDELNĚ KONTROLOVÁN A ČIŠTĚN. PŘEVÝŠENÍ HLADINY SIFONU MIN. 5cm. PRO PŘÍPADNOU NEUTRALIZACI KONDENZÁTU POUŽÍT BOX "NEUTROSET".
 - ▶ V NADSTŘEŠNÍ ČÁSTI KOMÍNU A V PROSTORU, KDE KOMÍN PROCHÁZÍ NEVYTÁPĚNÝMI ČÁSTMI OBJEKTU, DOPORUČUJEME KOMÍN OBLOŽIT 3–5cm NEHOŘLAVOU TEPELNOU IZOLACÍ
 - ▶ PRO PŘIPOJENÍ SPOTŘEBIČE NA TUHÉ PALIVO POUŽÍT TĚSNÍCÍ POVRAZEC
 - ▶ KOMÍN ZHOTOVOVAT PODLE MONTÁŽNÍHO NÁVODU, KTERÝ JE SOUČÁSTÍ DODÁVKY
 - ▶ KOMÍN MUSÍ BÝT ZKONTROLOVÁN REVIZNÍM TECHNIKEM, A NA NĚM UMÍSTĚNÝ TYPOVÝ ŠÍTEK
- POUŽIT ORIGINALNÍ KOMÍNOVÁ DVÍŘKA SCHIEDEL
- VÝŠKOVÉ UMÍSTĚNÍ ZAOSTĚNÍ KRBU JE MOŽNÉ UPRAVIT DLE KONKRETNÍCH PODMÍNEK PŘEVODNÍ KRBOVÉHO TĚLESA**
- ▶ KOMÍN JE MOŽNÉ UKONČIT KRYCÍ DESKOU ZREALIZOVANOU Z BETONU PŘÍMO NA STAVBĚ, (ALT. KRYCÍ DESKOU PRO KÓNICKÉ VÝSTĚNÍ, NEBO MOŽNĚ POUŽÍT KOMÍNOVÝ PLÁŠŤ).
 - ▶ PAROTĚSNOU ZÁBRANU NESMÍ BÝT ZABEZPEČENO VÍCE NEŽ 50% POVRCHU KOMÍNU /NAPŘ. OBKLADÁČKY NEBO NEPRODÝSNÉ NATĚRY/
 - ▶ VRÁTKY KRBOVÉHO TĚLESA OSADIT SBĚRNOU NÁDRŽÍ PRO ODVOD KONDENZÁTU

VÝPIS KOMÍNŮ SCHIEDEL – VIZ. TECHNICKÁ ZPRÁVA V ČISTI ARCH.-STAVEBNÍ ŘEŠENÍ

- ▶ KANÁLKY ODVĚTRÁNÍ KOMÍNU MUSÍ BÝT VOLNÉ V CELÉ DÉLCE
- ▶ TĚSNÉ NÁPOJENÍ KOUŘOVODU /NAPŘ. PŘIPOJOVACÍM ADAPTEREM/

VÝŠKA KOMÍNOVÉHO TĚLESA PRO KRB URČÍ NA ZÁKLADĚ PRŮMĚRU PRŮDCHU, VÝVODU KRBOVÉ VLOŽKY, HODNOTNÉ VÝŠKY A MĚŘENÍ KLIMATICKÝCH PODMÍNEK KRBŮ – REVIZNÍ TECHNIK. REALIZACE SE DĚLÁ JAK JE OBRÁZKA KOMÍNŮ NEŽ JE 1.10VZ JE KOMÍN VYVEDENÍ NAD STŘECHU VE SPRÁVNÉ VÝŠCE. MOŽNÉ OPATŘENÍ: VYBRAT KRBVOVU VLOŽKU S MĚNŠÍM VÝKONEM, NEBO ZREALIZOVAT VĚŠÍ PRŮMĚR KOMÍNU, PŘÍPADNĚ NAVÝŠTÍ VÝŠKU KOMÍNU, ALT. PŘI ÚSTÍ KOMÍNU REALIZOVAT KOMÍNOVÝ VENTILÁTOR.

KOMÍN DOPORUČUJEME REALIZOVAT S PROTĚŠŤOVOU STŘÍŠKOU, SHODU MĚDĚNĚ HOVĚ HLAVY, ALT. NÁPOLEONOVU STŘÍŠKOU ČIŠTĚNÍ A REVIZNÍ KOMÍNU NA TUHÉ PALIVO REALIZOVAT KAŽDÉ 4 MĚSÍCE, U KOMÍNU PRO PLYNOVÝ KOTEL KAŽDÝCH 12 MĚSÍCŮ.

