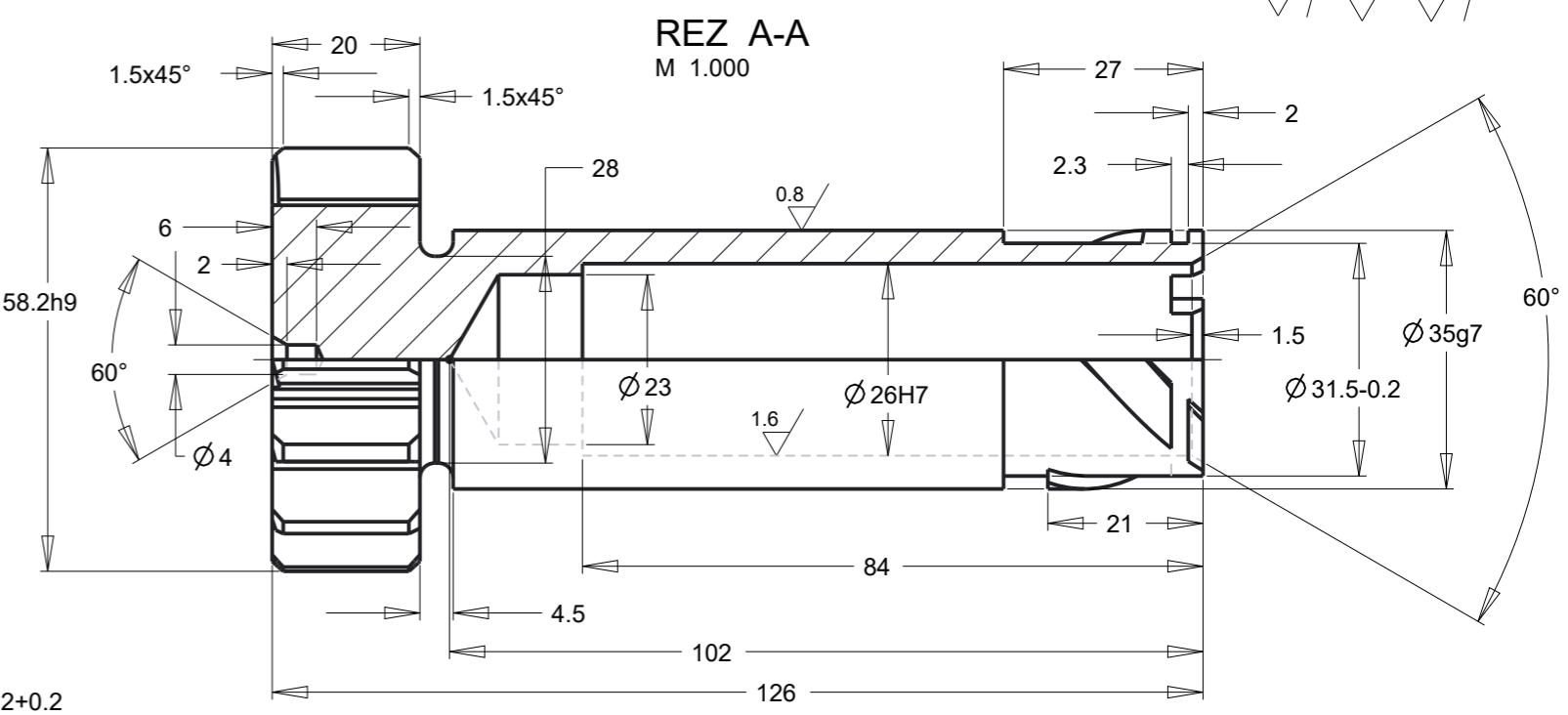
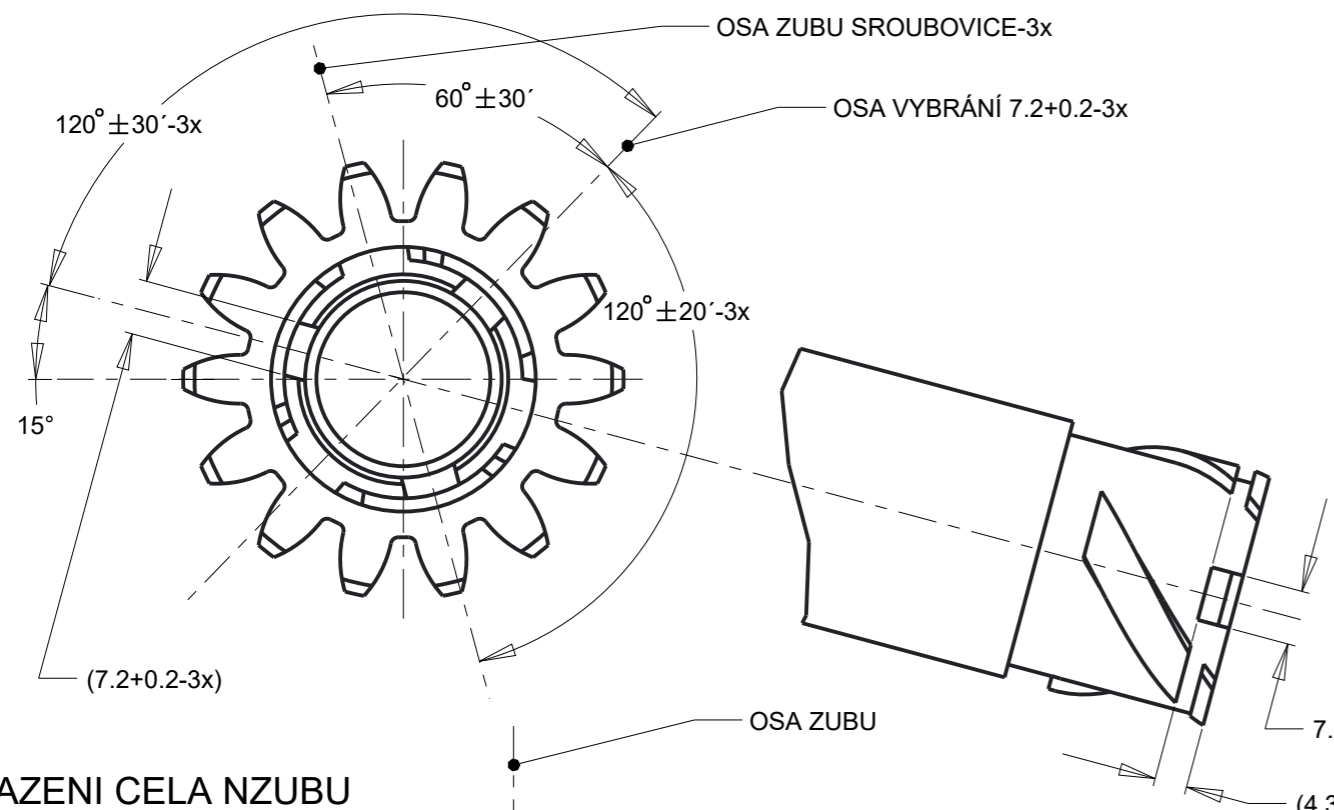
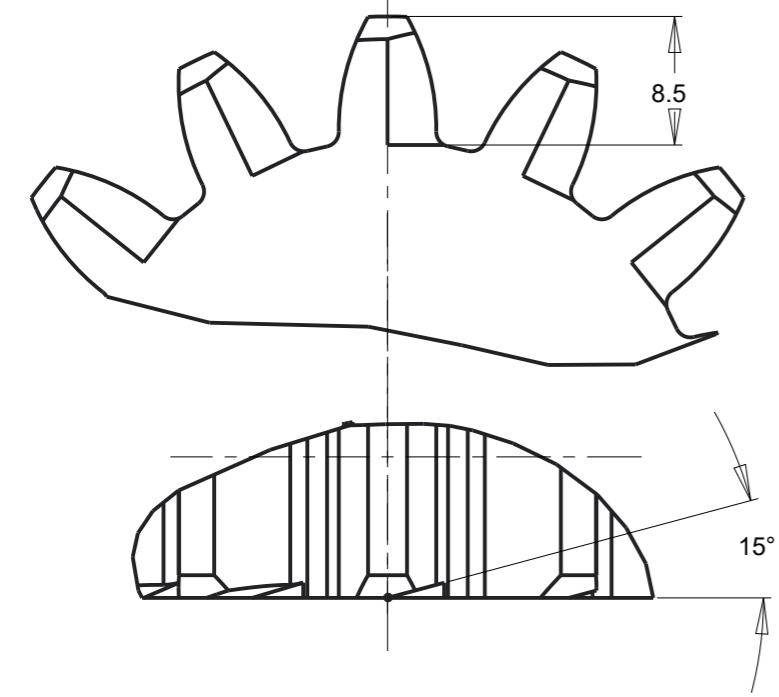


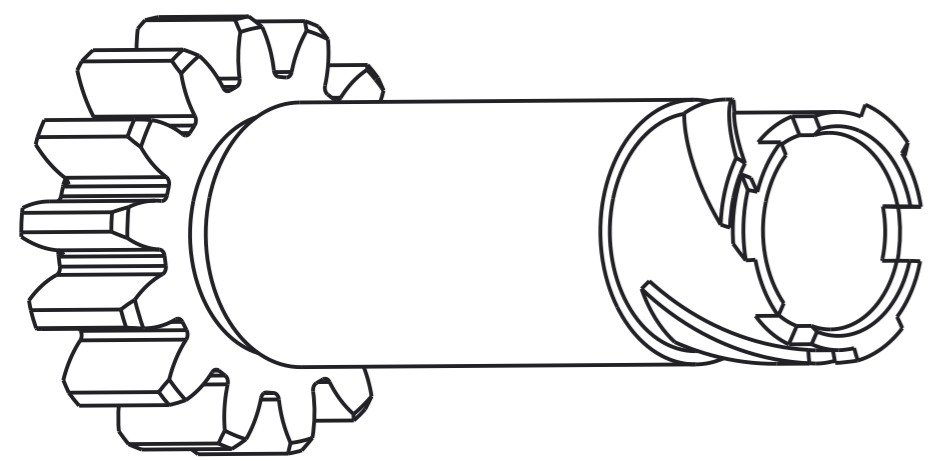
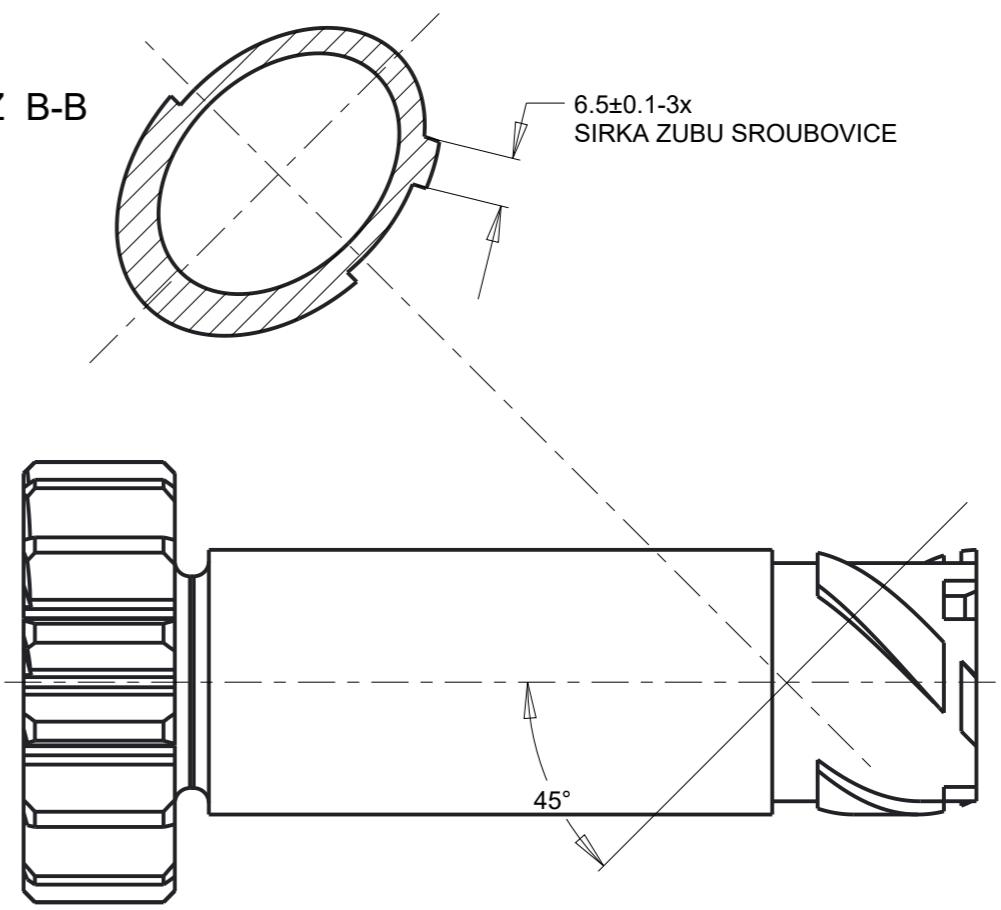
3.2 / 1.6 / 0.8



SRAZENI CELA NZUBU
 2:1



REZ B-B



ISO 2768-mK

LIST 1

PARAMETRY SROUBOVICE A OZUBENÍ VIZ LIST 2

KRESLIL :	MATERIAL : 14220.4 CEM. h=03-0.4 KALIT HRc 57-61		
	POLOTOVAR :		
SCHVALIL :	PASTOREK STARTERU		
DATUM :			
		CISLO VYKRESU :	
		MERITKO :	1 : 1