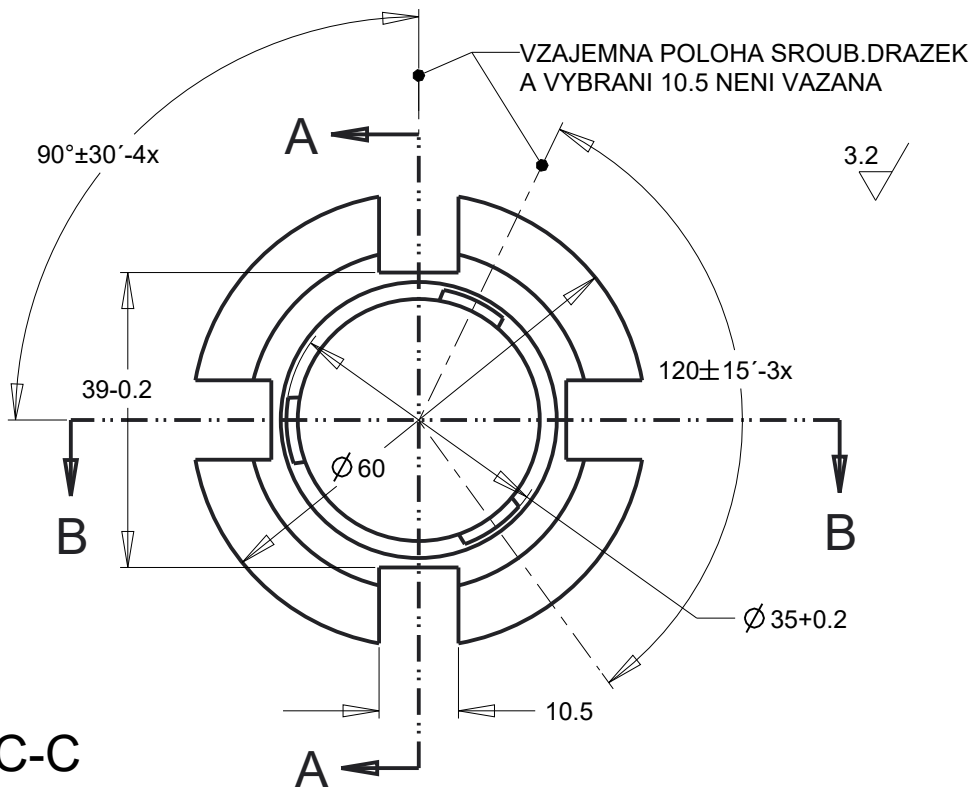
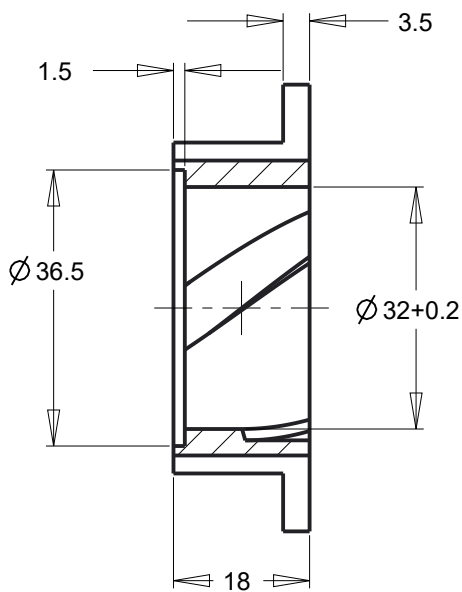
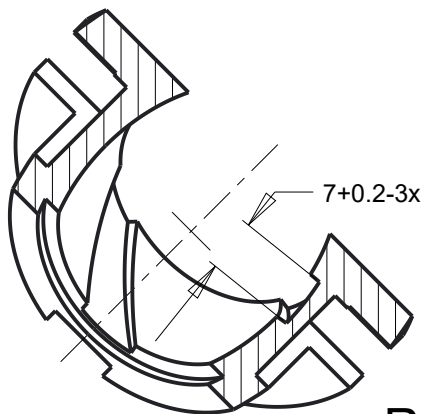


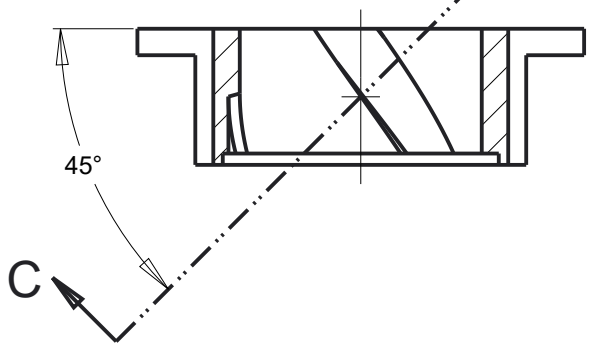
REZ A-A



REZ C-C



REZ B-B



SPECIFIKACE SROUBOVICE :

UHEL STOUPANI SROUB. 45°
 SMYSL STOUPANI PRAVY
 PROFIL DRAZKY ROVNOBOKY
 POLOHA DRAZEK 3x 120° ± 15'

ISO 2768-mK

MATERIAL : 14220.4 CEM. hL.= 0.3-0.4 , KALIT HRc 47-51

POLOTOVAR :

VODITKO PASTORKU

KRESLIL :

SCHVALIL :

DATUM :

CISLO VYKRESU :

MERITKO : 1 : 1