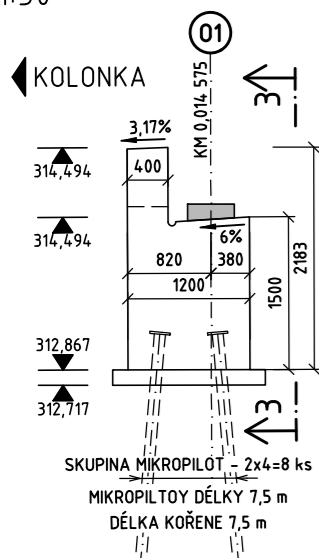
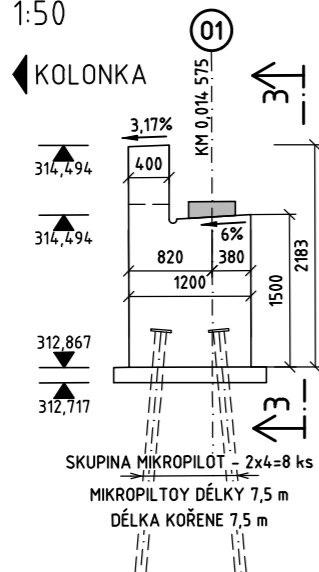


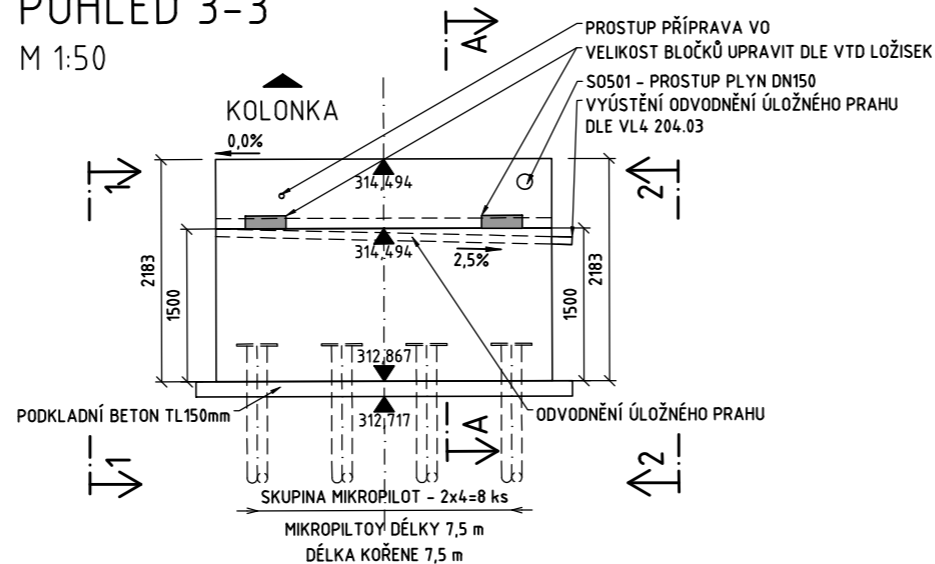
POHLED 1-1
M 1:50



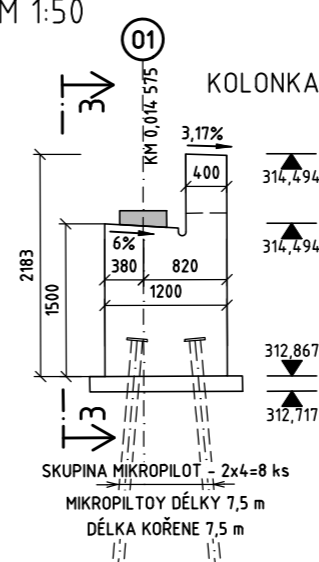
ŘEZ A-A
M 1:50



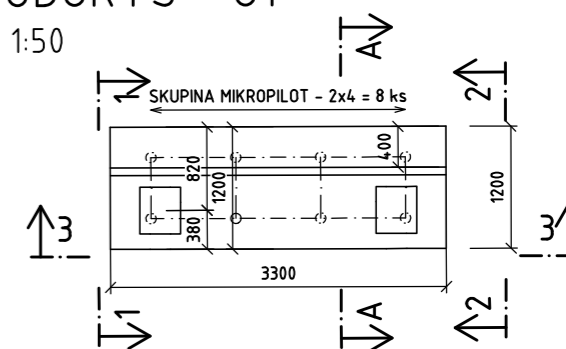
POHLED 3-3
M 1:50



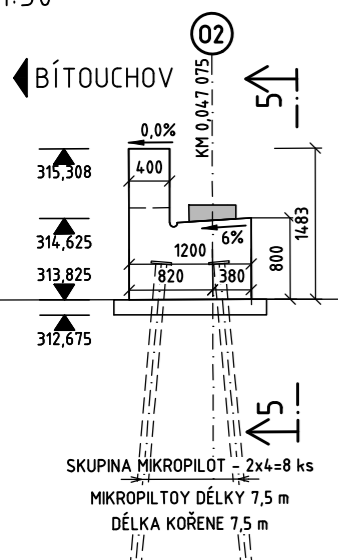
POHLED 2-2
M 1:50



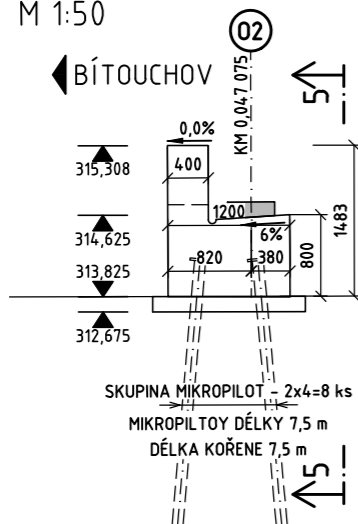
PŮDORYS - 01
M 1:50



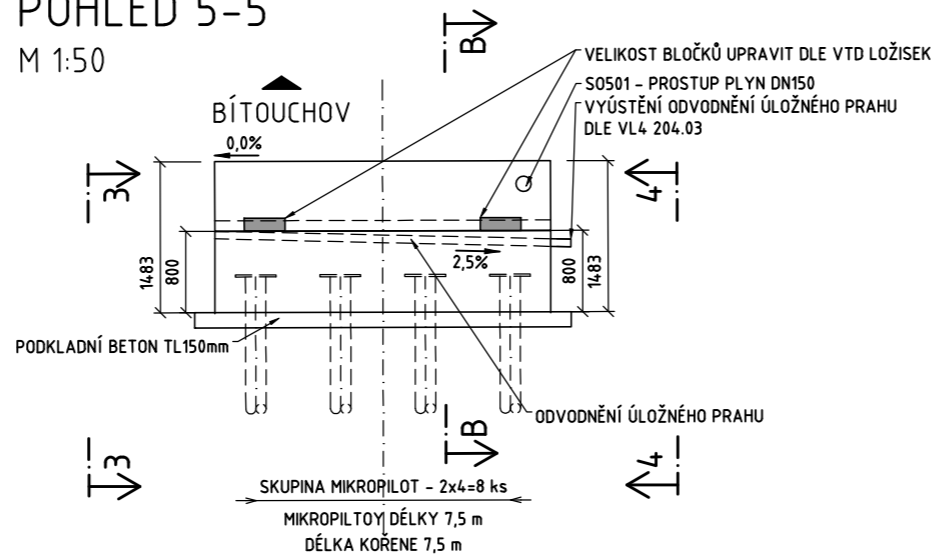
POHLED 3-3
M 1:50



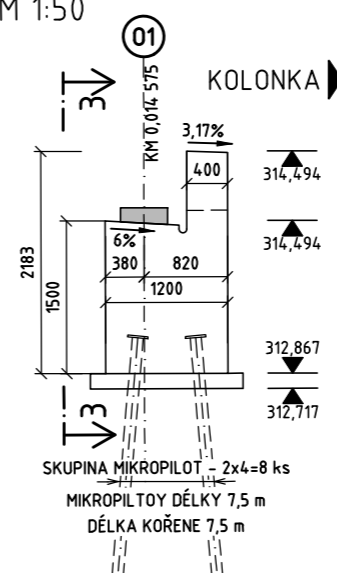
ŘEZ B-B
M 1:50



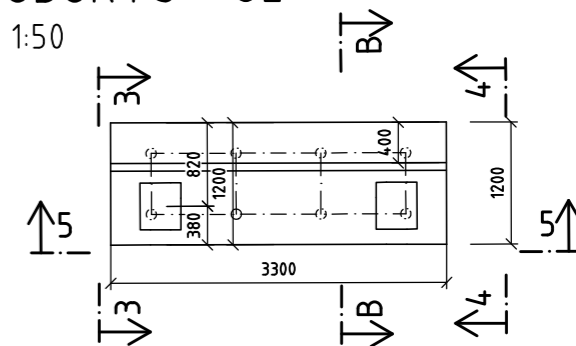
POHLED 5-5
M 1:50



POHLED 2-2
M 1:50



PŮDORYS - 02
M 1:50



BETON:
DLE ČSN EN 206 A TKP18
OPĚRY C30/37-XF2+XD1
PODKLADNÍ BETON KONSTRUKČNÍ C16/20-X0
PODKLADNÍ BETON NEKONSTRUKČNÍ C16/20n-XF1
SPÁROVACÍ MALTA MC25-XF4