

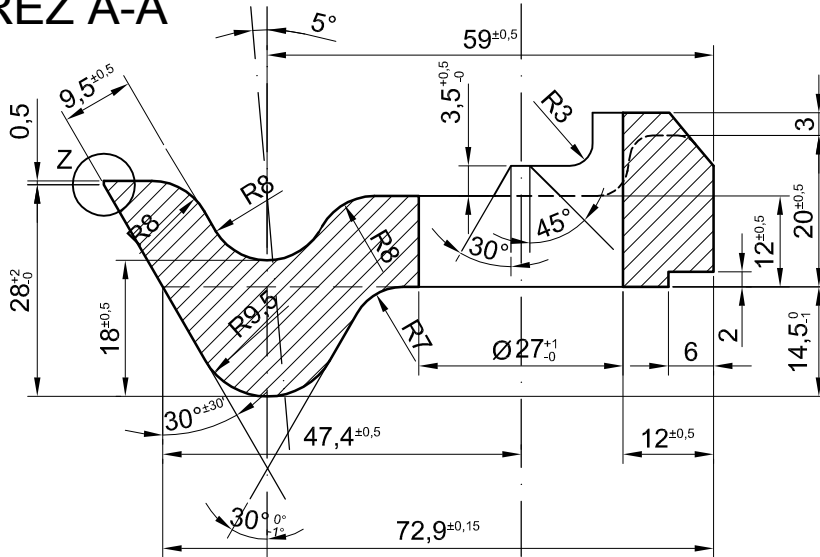
# Syntetická rohová deska SKP-2

G1.611

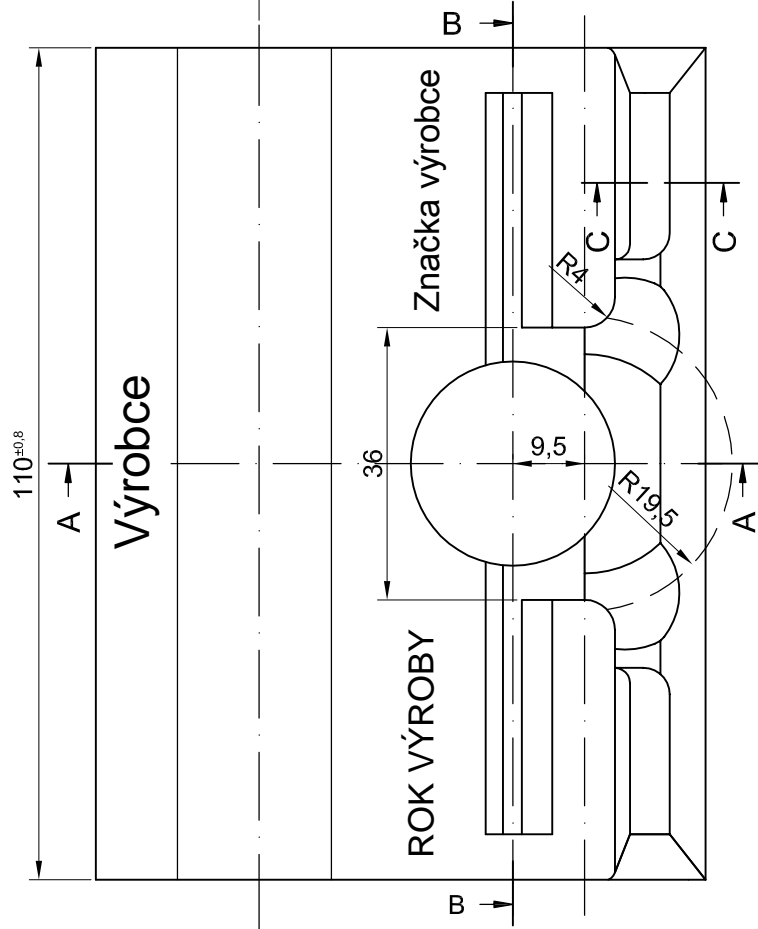
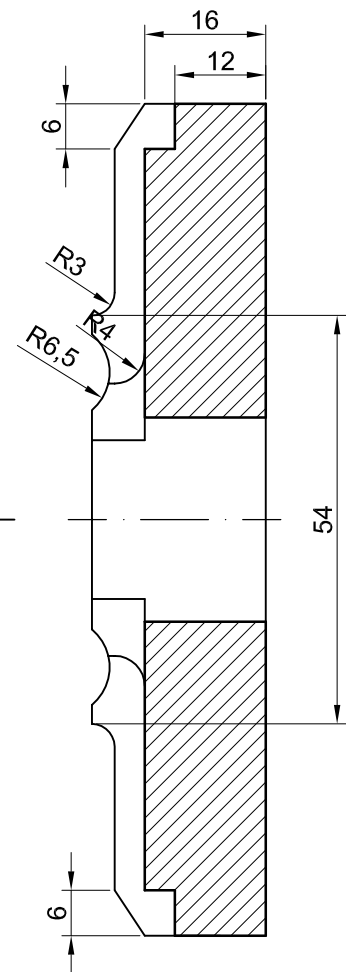
Strana 1/2

Materiál: UV stabilní polyamid 6 nebo 6,6 skleněných vláken  
vyztužený 30-35%

## MĚŘÍTKO 1:1 ŘEZ A-A

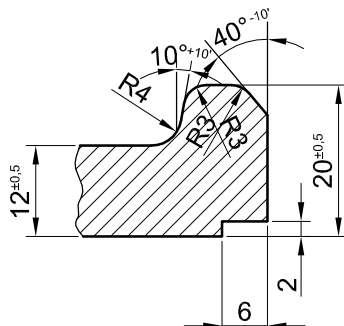


## ŘEZ B-B



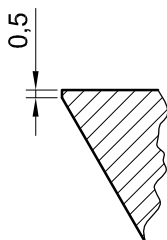
ŘEZ C-C

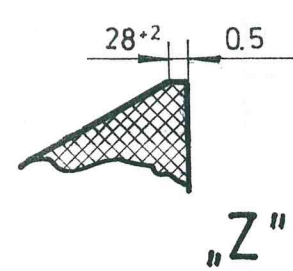
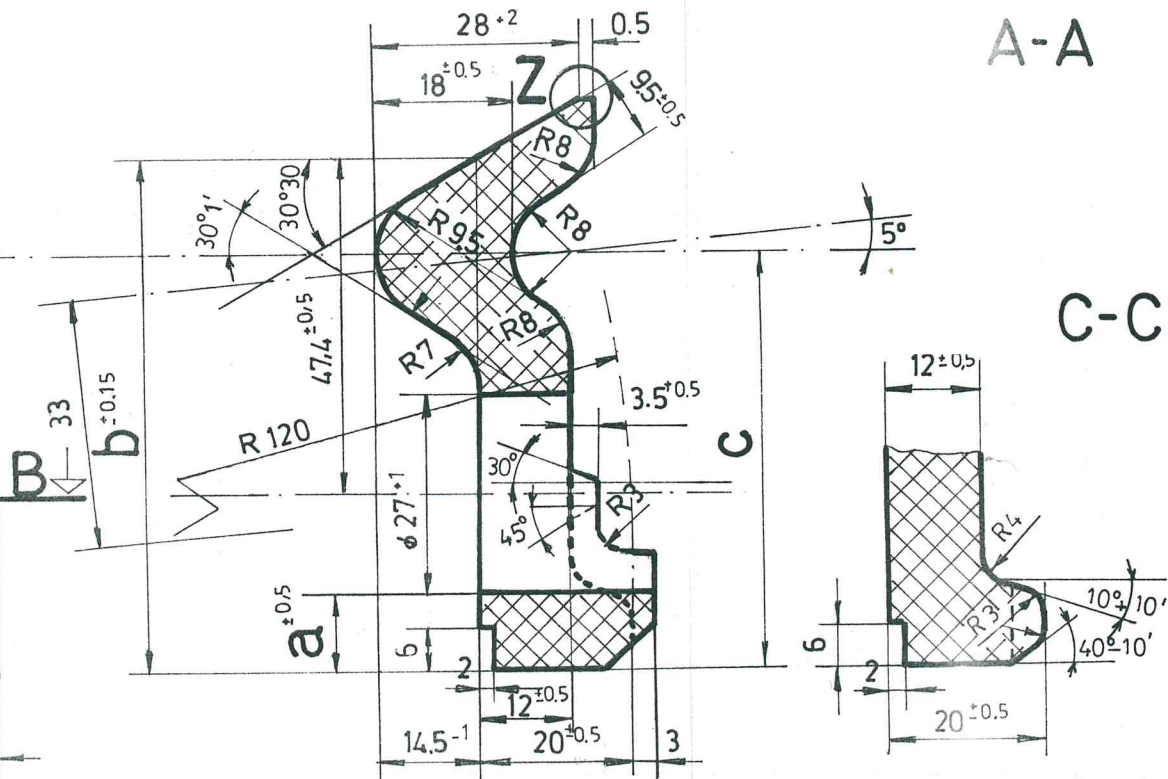
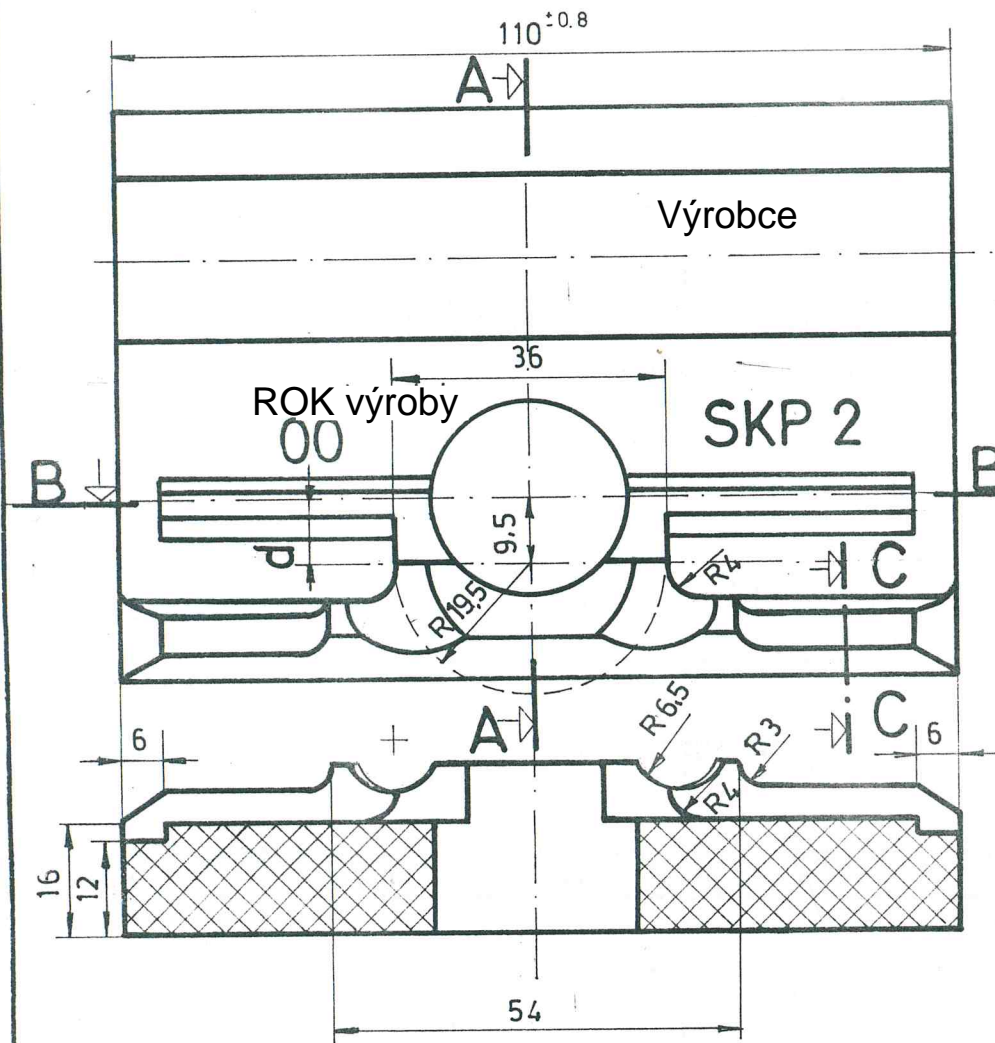
MĚŘÍTKO 1:1



DETAIL "Z"

MĚŘÍTKO 1:1





SKP -2/+5	17	77,9	64	14,5
SKP -2/+2,5	14,5	75,4	61,5	12
SKP -2	12	72,9	59	9,5
SKP -2/-2,5	9,5	70,4	56,5	7
SKP -2/-5	7	67,9	54	4,5
	a	b	c	d

type SKP-2/+5, výkres G1. 611 42.000 kusů

type SKP-2/-5, výkres G1. 611 42.000 kusů
