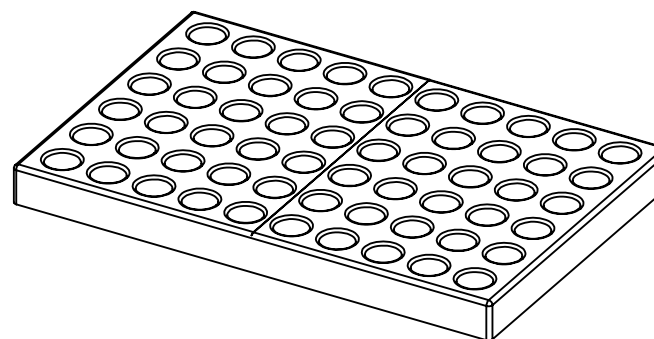
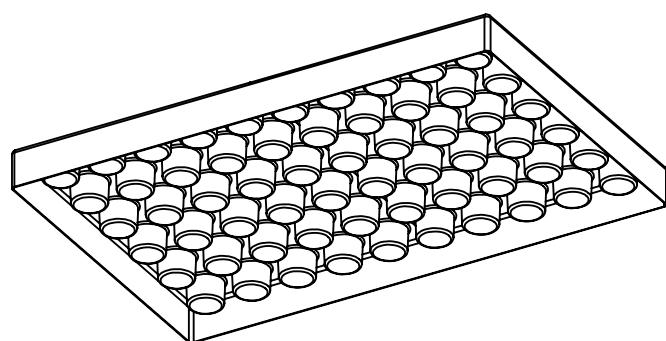
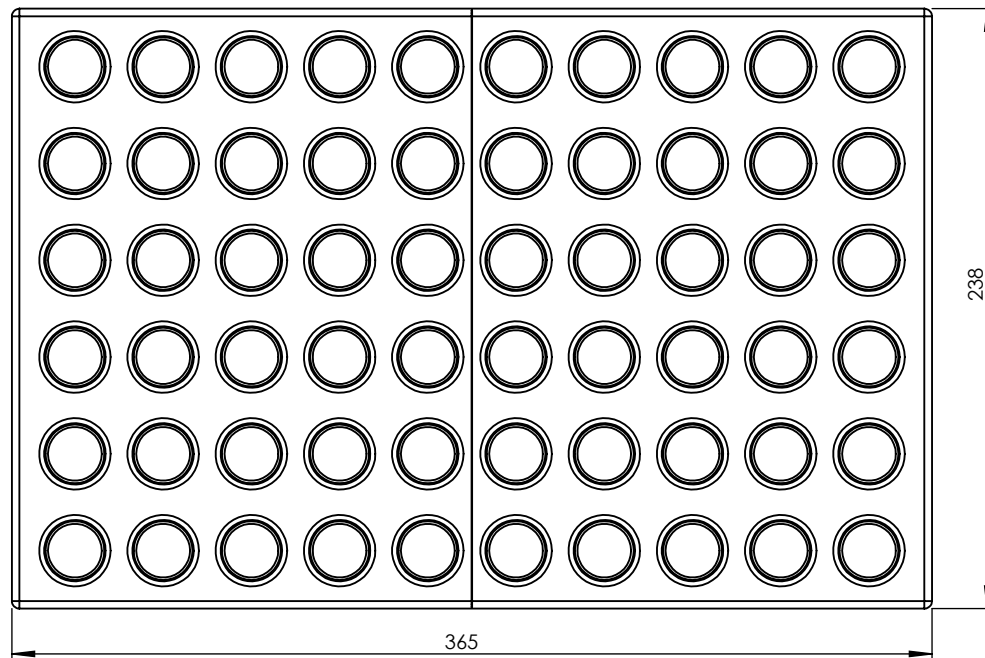
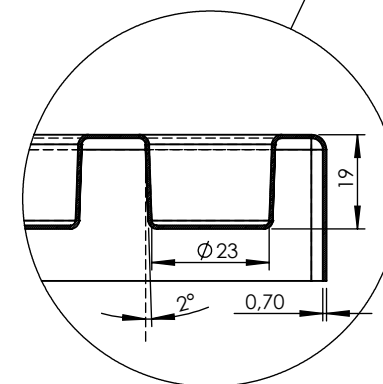


A-A (1 : 3)



Název zařízení	Držák na vzorky barev
Název součásti	
Materiál	transparentní
Povrch	
Č. výkresu	A15-1217-01-Z1
Měřítko	
Datum	21.08.2015
Kreslil	
Poznámka	Z1-19.11.2015