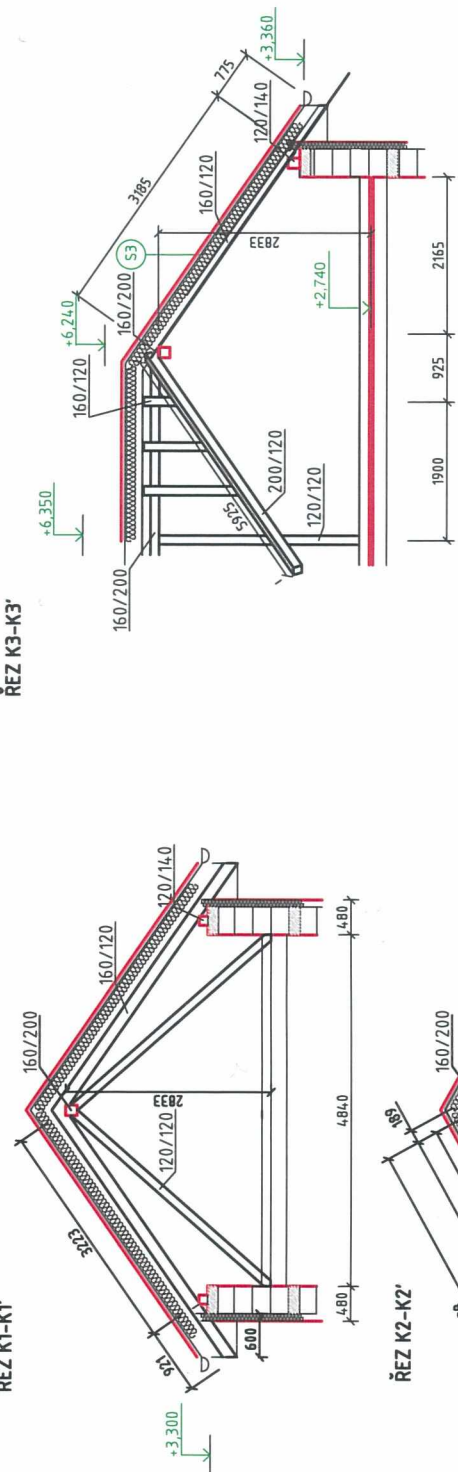
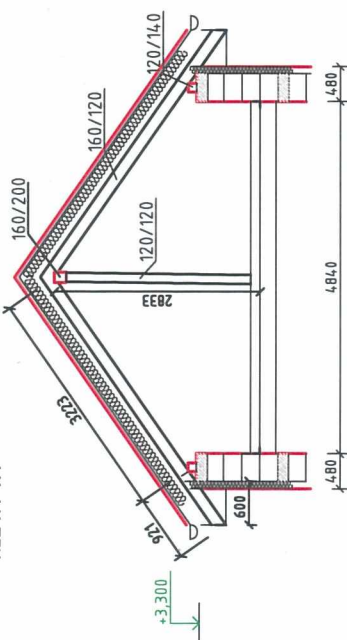


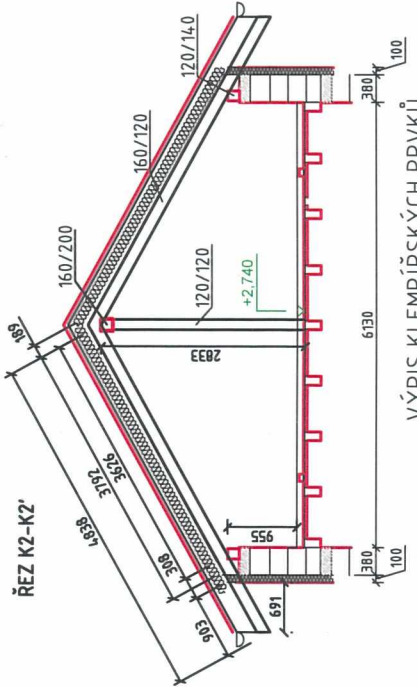
ŘEZ K3-K3'



ŘEZ K4-K4'



ŘEZ K2-K2'



VÝPIS KLEMPÍŘSKÝCH PRVKŮ

- (K1) POZINKOVANÉ OKAPY LAKOVANÉ
- (K2) POZINKOVANÉ SVODY LAKOVANÉ
- (K3) ODTAH Z WC DN 200mm
- (K4) ODTAH Z DIGESTOŘE DN 200mm
- (K5) KOMÍN OPLECHOVÁNÍ
- (K6) SNĚHOVÉ ZÁBRANY NA STŘEŠE

VŠECHNY POVRCHOVÉ ÚPRAVY A BAREVNÉ ODSTŮNY KONZULTOVAT S INVESTOŘEM  
 NUTNO PROVÁDĚT PRŮBĚŽNOU KOORDINACI PROFESÍ  
 DOKUMENTACE SLUŽÍ PRO POTŘEBY STAVEBNÍHO ŘÍZENÍ  
 VŠECHNY ROZMĚRY PŘEMĚŘIT NA STAVĚ, ODCHYLKY KONZULTOVAT S INVESTOŘEM  
 VÝŠKOVÝ SYSTÉM - ±0,000 = 208,000

